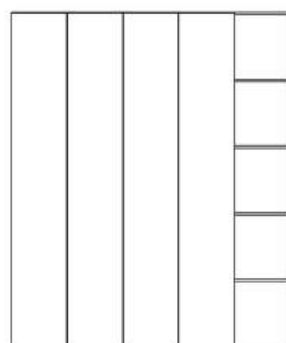


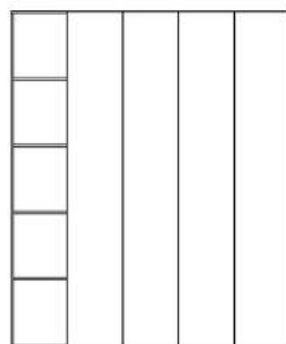
Инструкция по сборке

Шкаф четырехдверный
с открытым пеналом

Прайм



Общий вид изделия
(пенал справа)



Общий вид изделия
(пенал слева)

Доставляем мебель по всей России



📍 г.Оренбург, ул.Онежская, 52/1

☎ 8 (800) 700-53-56

✉ info@planeta56.ru

Планета
МЕБЕЛИ

Перечень деталей

Обознач.	Наименование детали	Кол-во (шт)
A	Мебельный фасад	4
B	Полка 1	8
C	Полка 2	4
D	Полка 3	1
E	Дно / крышка	2
F	Стойка 1	2
G	Стойка 2	1
H	Боковая стойка 1	1
I	Боковая стойка 2	1
J	Ребро жёсткости	1
K	Задняя стенка ХДФ	1
L	Задняя стенка ХДФ	1
M	Задняя стенка ХДФ	2
N	Задняя стенка ЛДСП	1
O	Задняя стенка ЛДСП	1
P	Полка 4	4

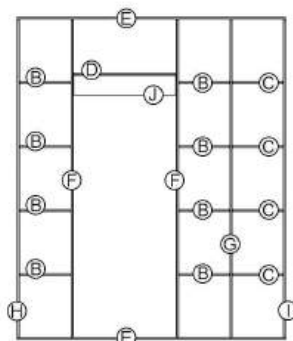


Схема расположения деталей (пенал справа)

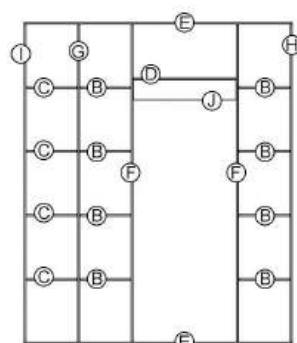


Схема расположения деталей (пенал слева)

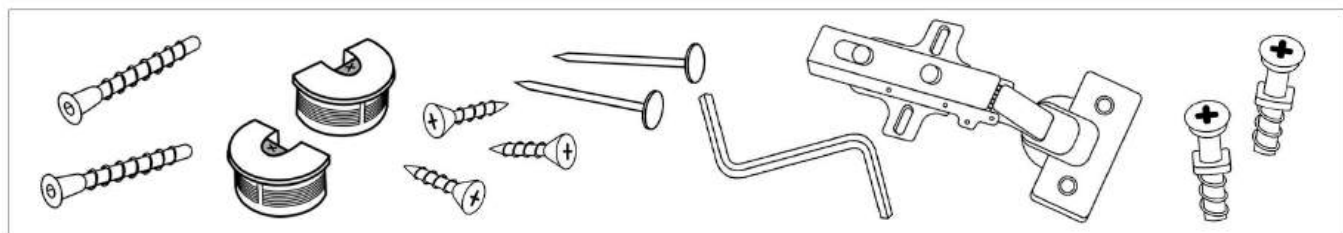
*Кол-во деталей и их габариты указаны для стандартного изделия

Важно

Опрокидывание мебели может стать причиной получения серьезных телесных повреждений и привести к смерти. Чтобы предотвратить опрокидывание, ВСЕГДА крепите мебель к стене с помощью аксессуаров, предотвращающих опрокидывание. В целях принятия мер дополнительной безопасности для предотвращения опрокидывания:

- храните тяжелые предметы в нижних ящиках / на нижних полках;
- не ставьте тяжелые предметы сверху;
- не позволяйте детям залезать на ящики, дверцы или полки, или виснуть на них.

Перед сборкой проверьте комплектность (согласно комплектовочной ведомости*)



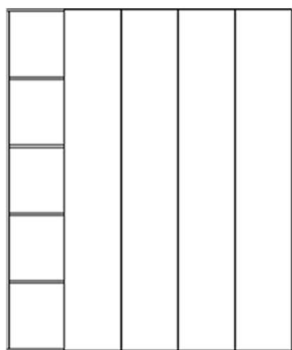
Ø 5мм



ВНИМАНИЕ!
сборку рекомендуется
проводить с напарником

**Планета
МЕБЕЛИ**

*комплектующая ведомость поставляется на отдельном листе

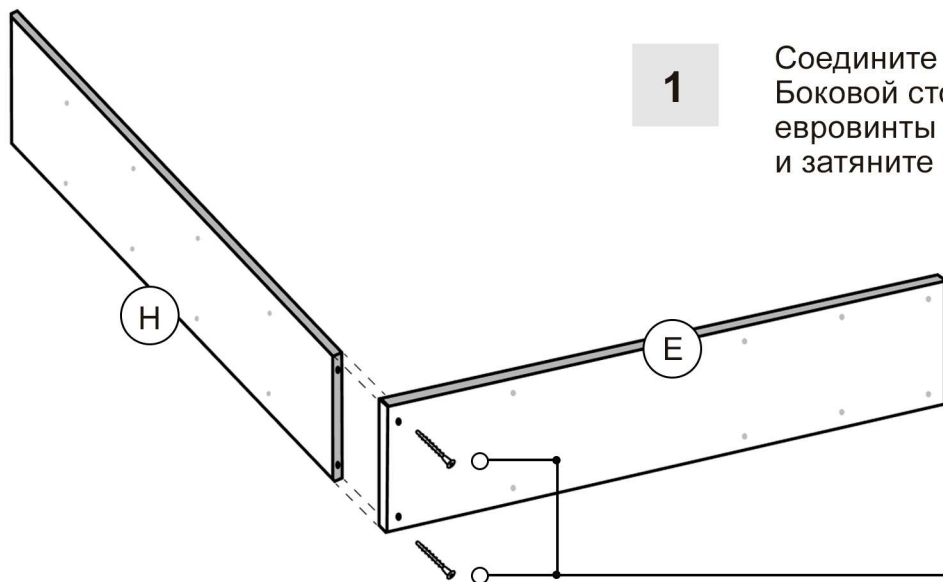


Сборка изделия

Для облегчения процесса сборки перед началом монтажа, определите, с какой стороны будет размещаться пенал

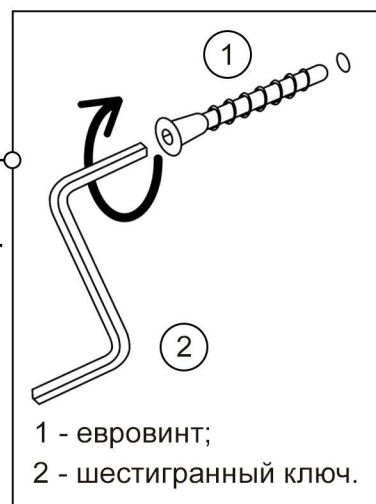
Если пенал расположен слева

■ - отсутствие кромки по краю детали



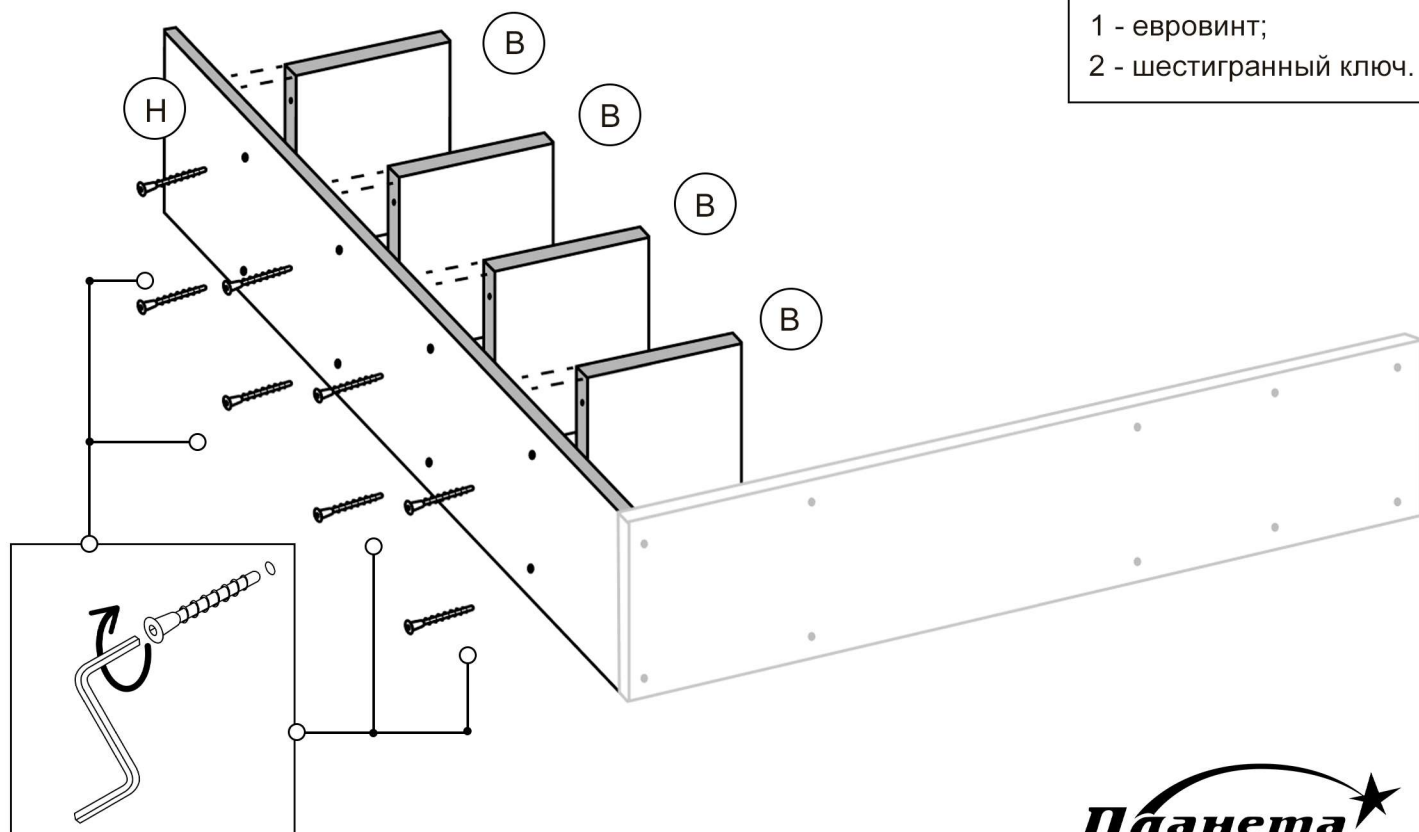
1

Соедините отверстия Дна (Е) и отверстия Боковой стойки 1 (Н). Установите евровинты в сквозные отверстия в Дне (Е) и затяните шестигранным ключом.



2

Соедините отверстия Боковой стойки 2 (I) и Полок 1 (В). Установите евровинты в сквозные отверстия Боковой стойки 1 (Н) и затяните шестигранным ключом.

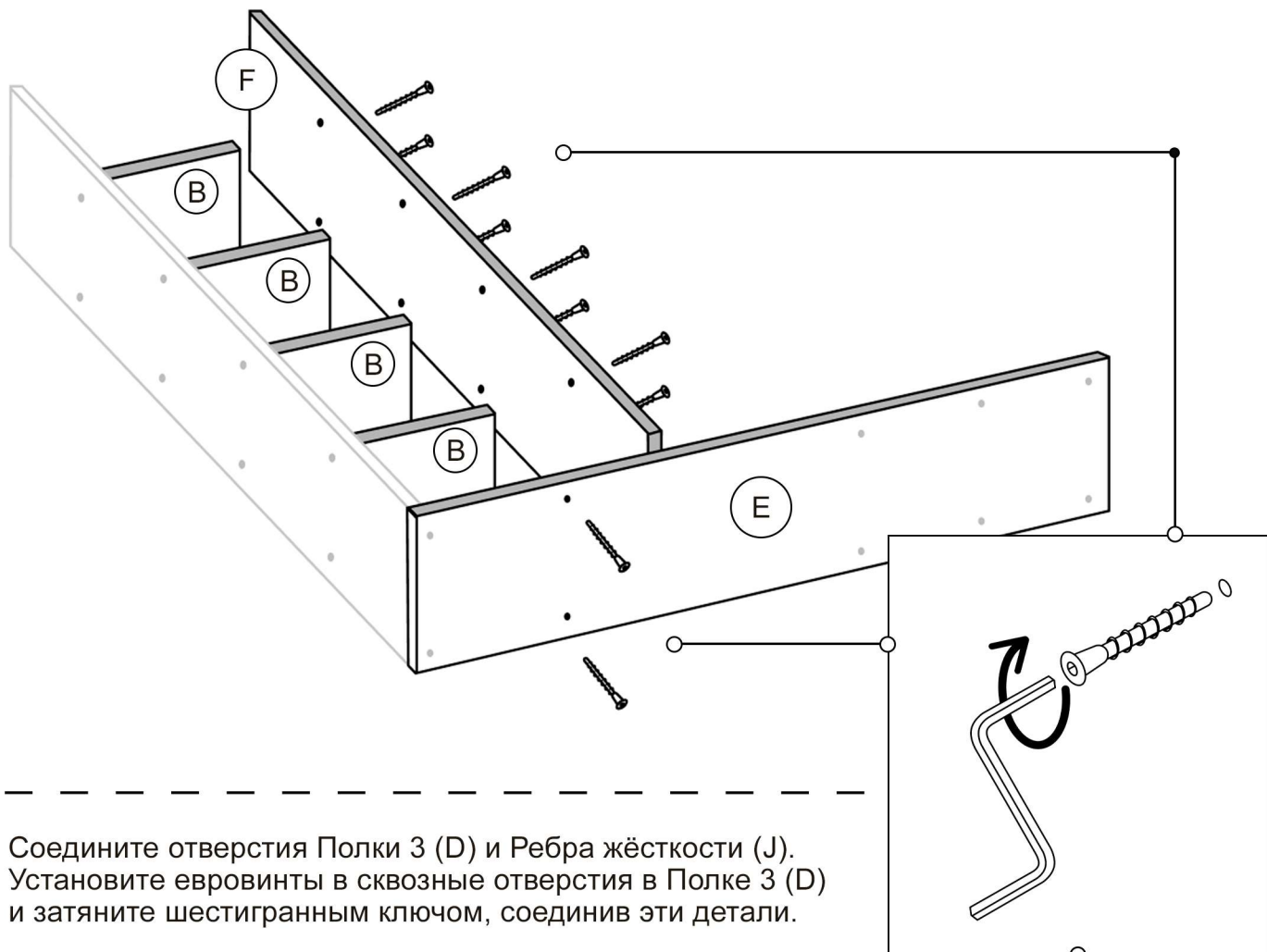


Если пенал расположен слева

■ - отсутствие кромки по краю детали

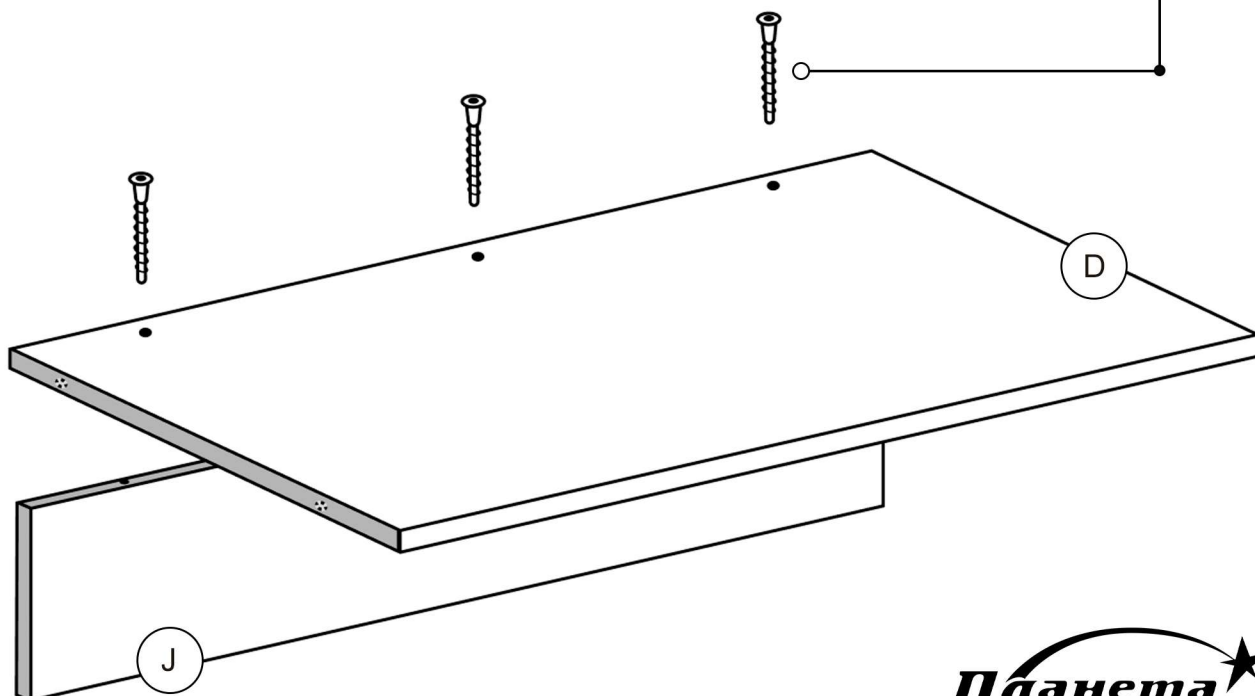
3

Поочередно соедините отверстия Полка 1 (B) и отверстия Стойки 1 (F). Установите евровинты в сквозные отверстия в Стойке 1 (F) затяните шестигранным ключом. Затем установите евровинты в сквозные отверстия в Дне (E) и затяните шестигранным ключом.



4

Соедините отверстия Полки 3 (D) и Ребра жёсткости (J). Установите евровинты в сквозные отверстия в Полке 3 (D) и затяните шестигранным ключом, соединив эти детали.

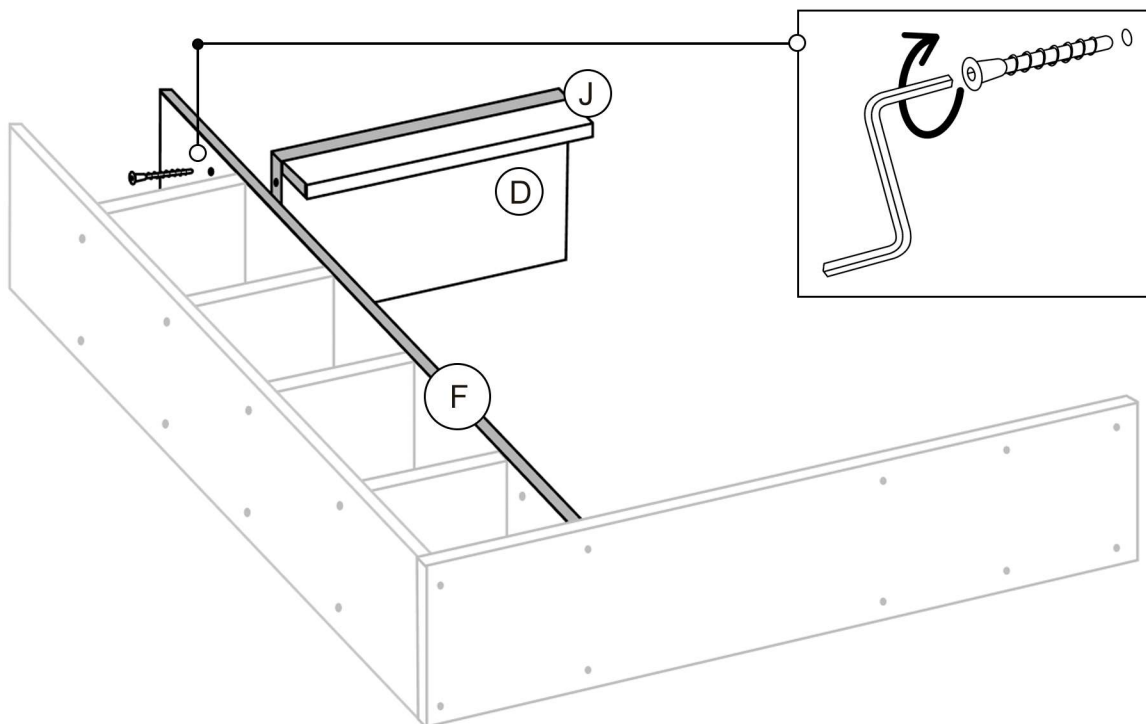


Если пенал расположен слева

■ - отсутствие кромки по краю детали

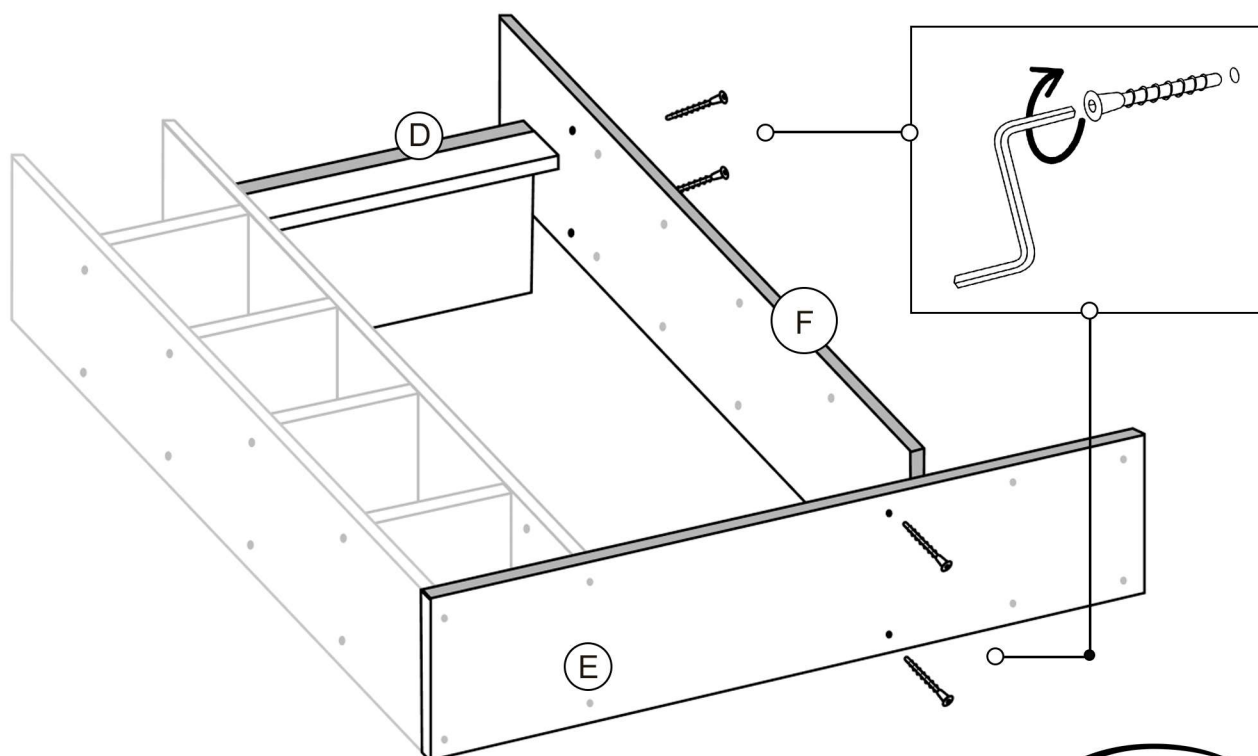
5

Соедините отверстия получившейся детали (Полка 3 (D) и Ребро жёсткости (J)) и Стойки 1 (F). Установите евровинты в сквозные отверстия в Стойке 1 (F) и затяните шестигранным ключом.



6

Соедините отверстия Полки 3 (D) и Стойки 1 (F). Установите евровинты в сквозные отверстия в Стойке 1 (F) и затяните шестигранным ключом. Затем установите евровинты в сквозные отверстия в Дне (E) и затяните шестигранным ключом.

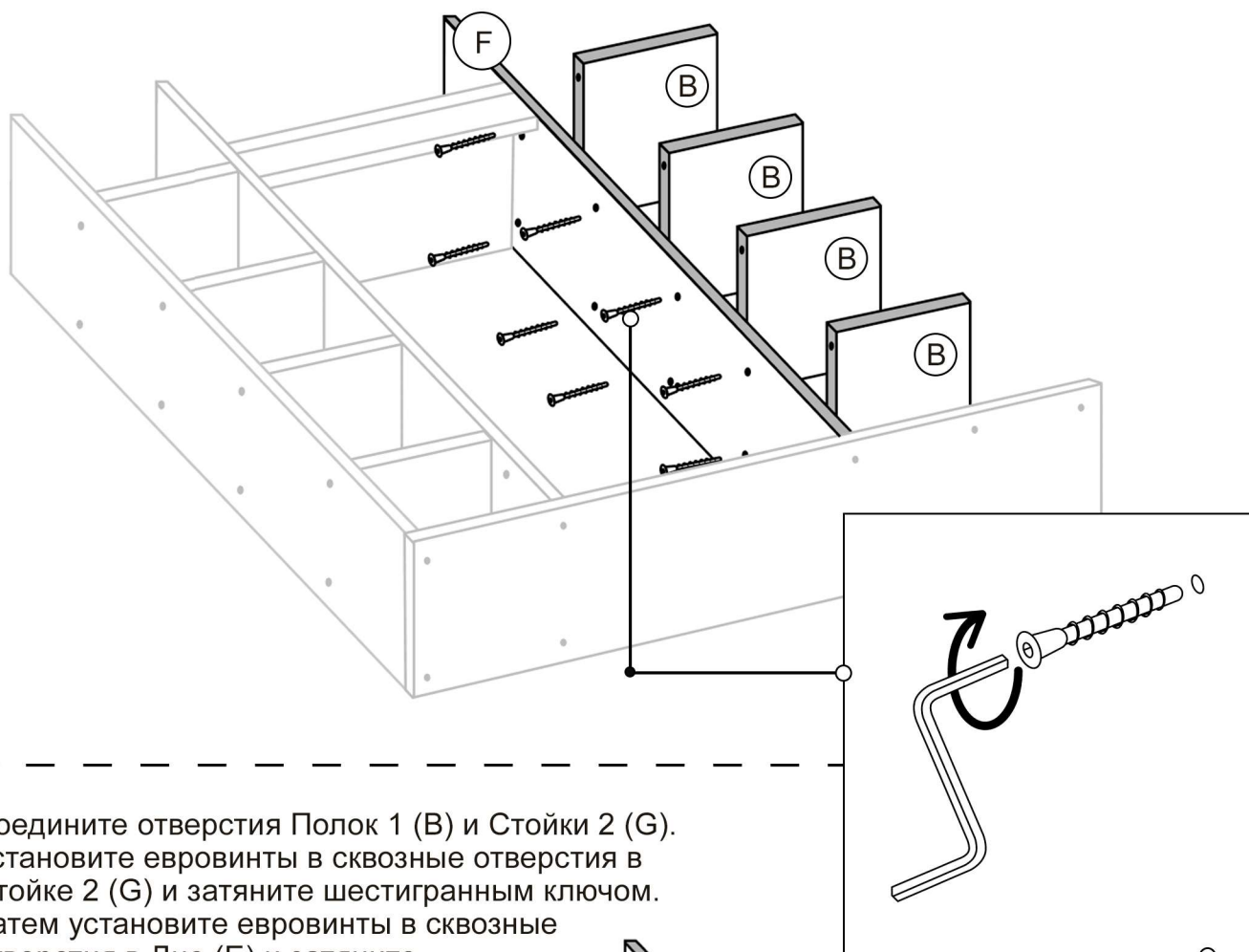


Если пенал расположен слева

■ - отсутствие кромки по краю детали

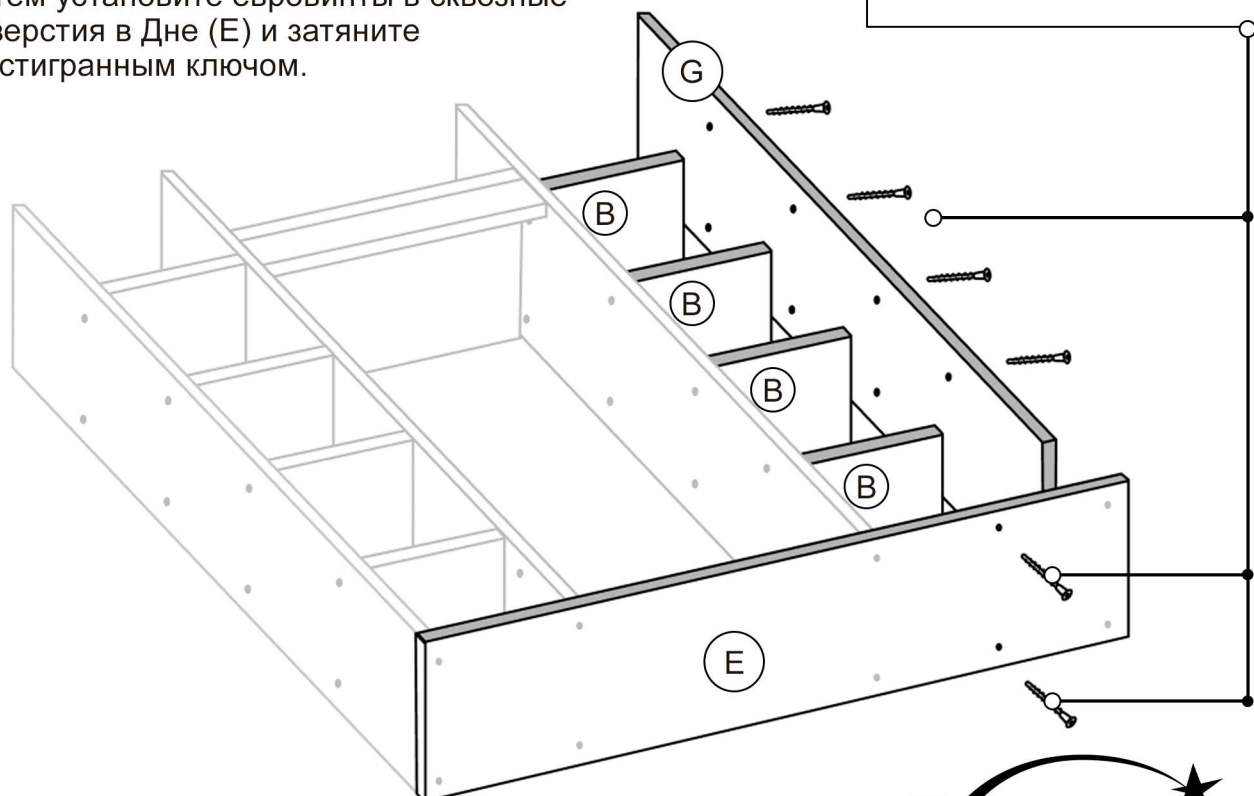
7

Поочередно соедините отверстия Стойки 1 (F) и отверстия Полка 1 (B). Установите евроинты в сквозные отверстия в Стойке 1 (F) и затяните шестигранным ключом.



8

Соедините отверстия Полка 1 (B) и Стойки 2 (G). Установите евроинты в сквозные отверстия в Стойке 2 (G) и затяните шестигранным ключом. Затем установите евроинты в сквозные отверстия в Дне (E) и затяните шестигранным ключом.

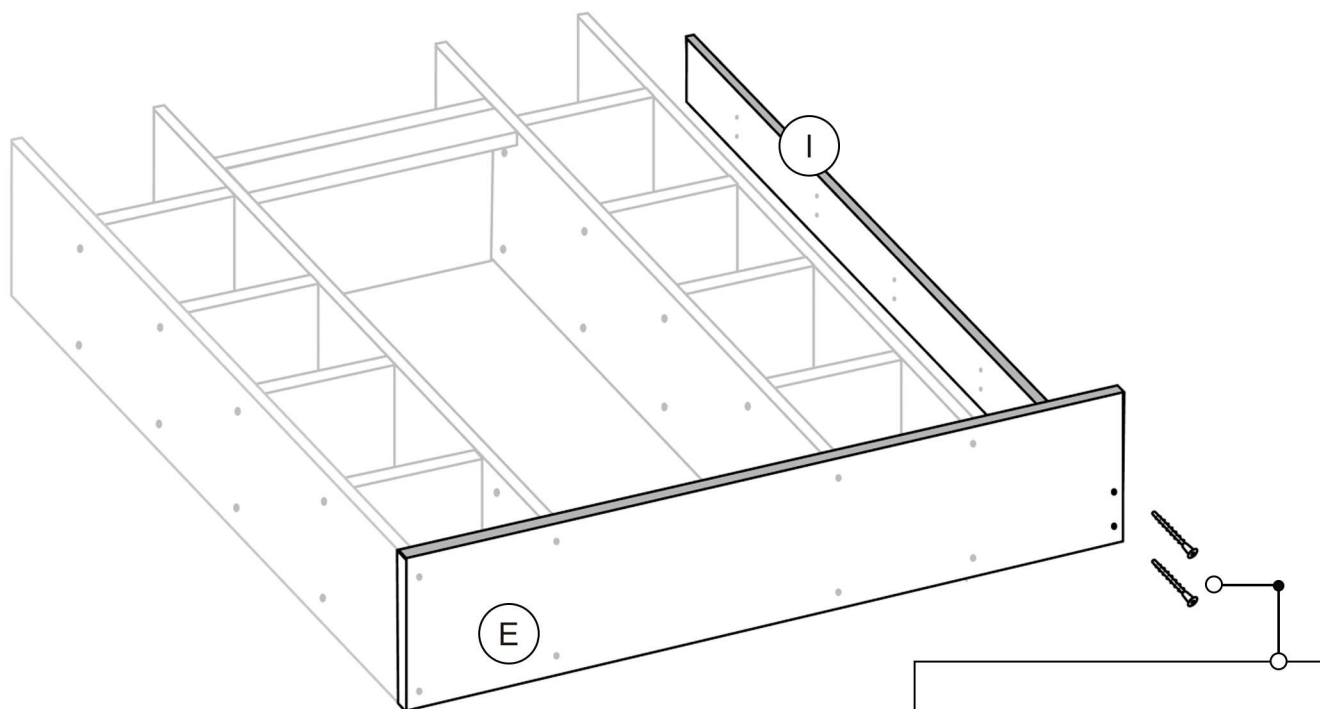


Если пенал расположен слева

■ - отсутствие кромки по краю детали

9

Соедините отверстия Дна (Е) и отверстия Боковой стойки 2 (I). Установите евровинты в сквозные отверстия в Дне (Е) и затяните шестигранным ключом.



10

Соедините отверстия Дна (Е) и отверстия Задней стенки ЛДСП (N). Установите евровинты в сквозные отверстия в Дне (Е) и затяните шестигранным ключом (при сильном провисании, подставьте под свисающий край детали (N) Полку (С/Р)).

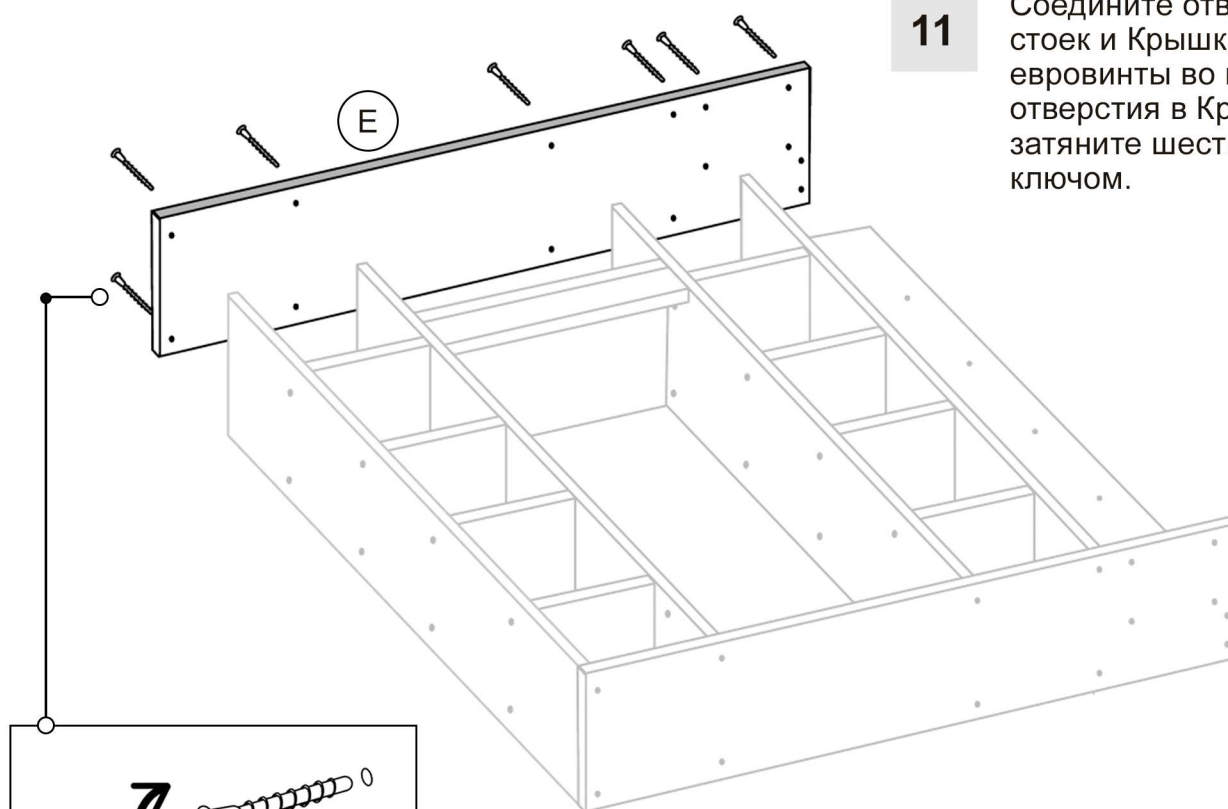


Если пенал расположен слева

■ - отсутствие кромки по краю детали

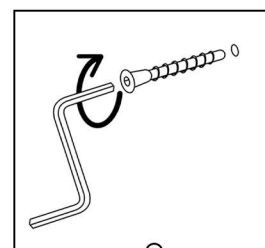
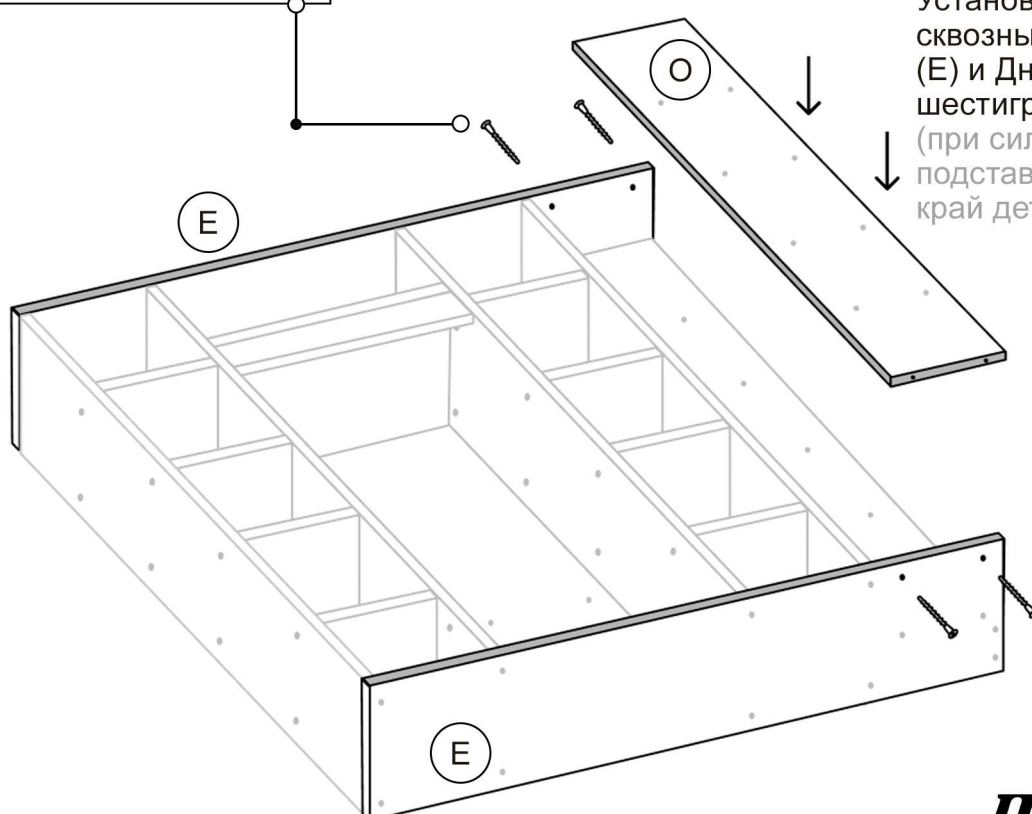
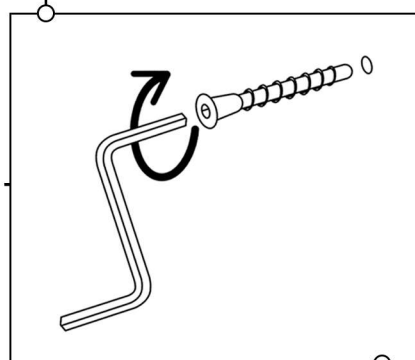
11

Соедините отверстия всех стоек и Крышки (Е). Установите евровинты во все сквозные отверстия в Крышке (Е) и затяните шестигранным ключом.



12

Соедините отверстия Крышки (Е), Дна (Е) и отверстия Задней стенки ЛДСП (О). Установите евровинты в сквозные отверстия в Крышке (Е) и Дне (Е) и затяните шестигранным ключом. (при сильном провисании, подставьте под свисающий край детали (О) Полку (С/Р)).

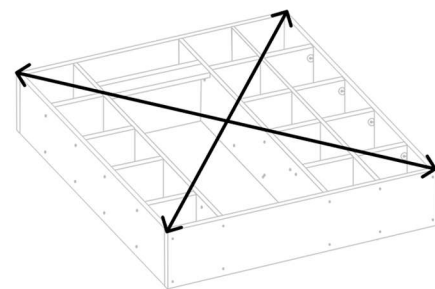


Если пенал расположен слева

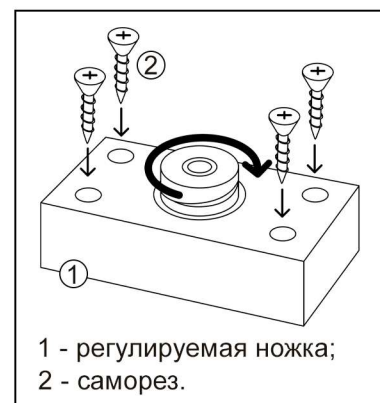
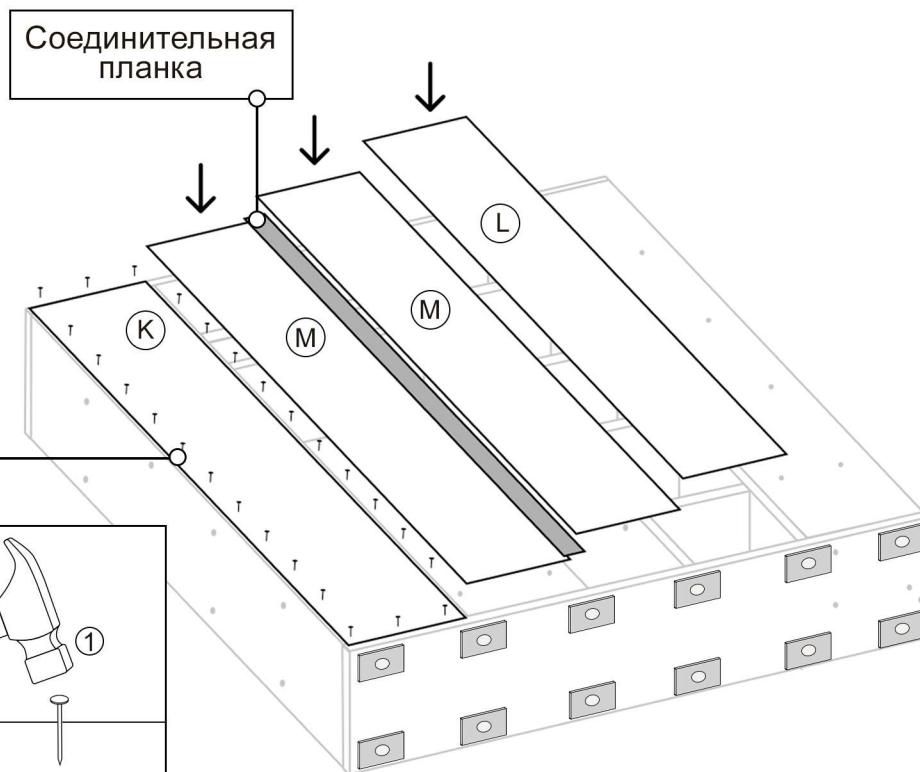
13

Проведите измерение диагоналей шкафа. Если диагонали равны, значит конструкция собрана верно.

ВНИМАНИЕ! Определите положение Дна (Е). С помощью саморезов и шуруповерта установите мебельные ножки на Дне (Е), как указано на схеме, и отрегулируйте их высоту. Затем поочередно прибейте задние стенки изделия мебельными гвоздями, заранее соединив детали (М) планкой, в месте, указанном на схеме.



*проведите измерение диагоналей шкафа



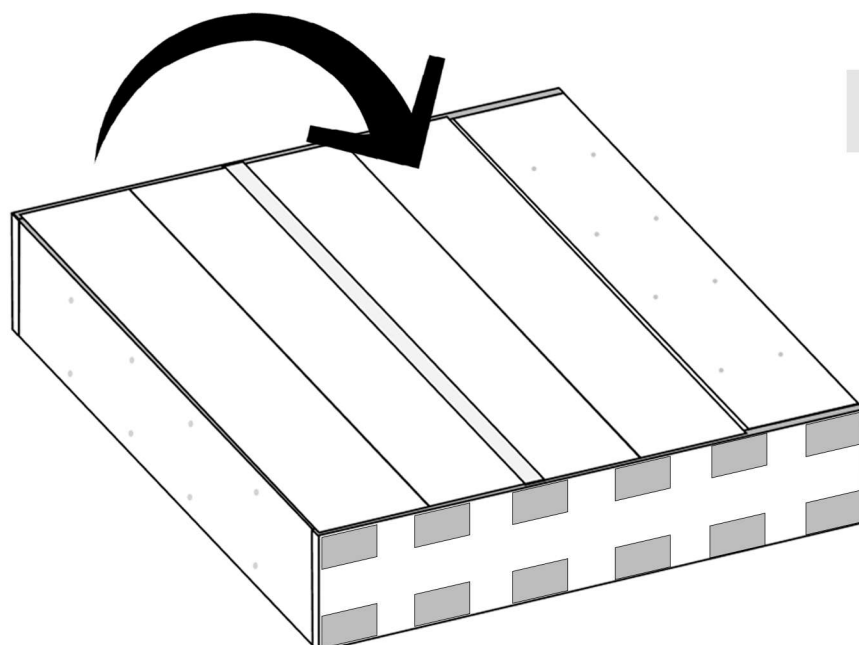
1 - регулируемая ножка;
2 - саморез.



1 - мебельный гвоздь

* оптимальное расстояние между гвоздями - 20см

← Дно шкафа (Е) !
*рекомендуем располагать ножки под стойками шкафа



14

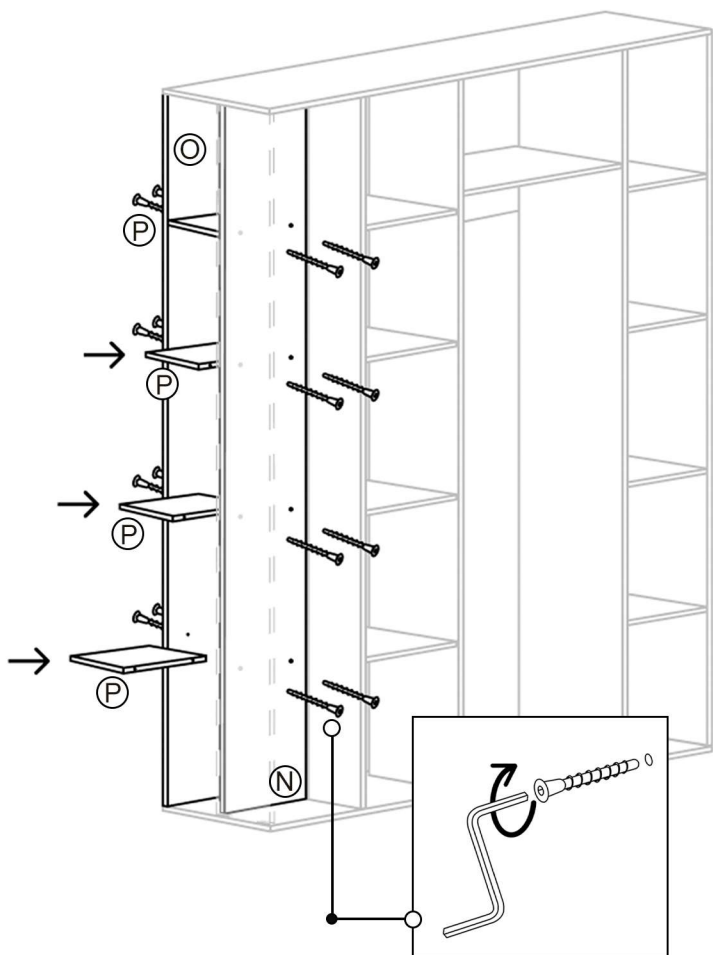
Поднимите шкаф, установив его на ножки. Сдвиньте изделие на необходимое Вам место в комнате. Проведите повторную регулировку высоты ножек.

← Дно шкафа (Е) !

Если пенал расположен слева

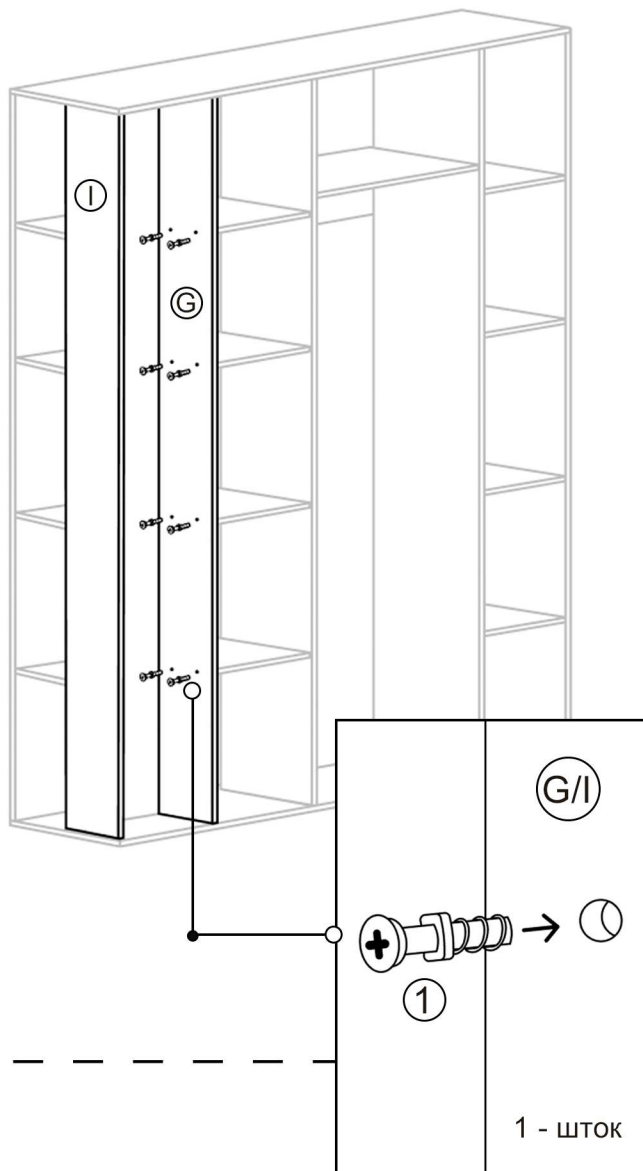
15

Поочередно соедините отверстия Полка 4 (P) и отверстия Задних стенок ЛДСП (N и O). Установите евровинты в сквозные отверстия в Задних стенках (N) затяните шестигранным ключом.



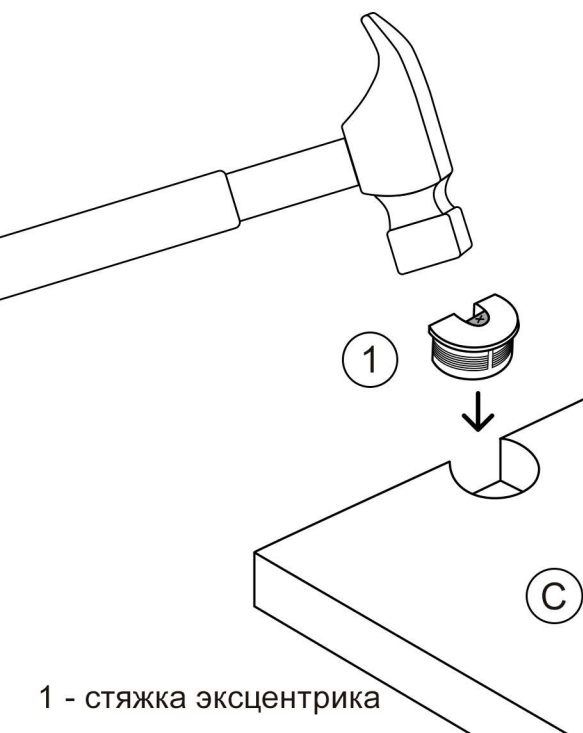
16

Установите металлические штоки эксцентрики в готовые глухие отверстия Боковой стойки 2 (I) и Стойки 2 (G)



17

Установите стяжку эксцентрика в глухие отверстия всех Полков 2 (C).

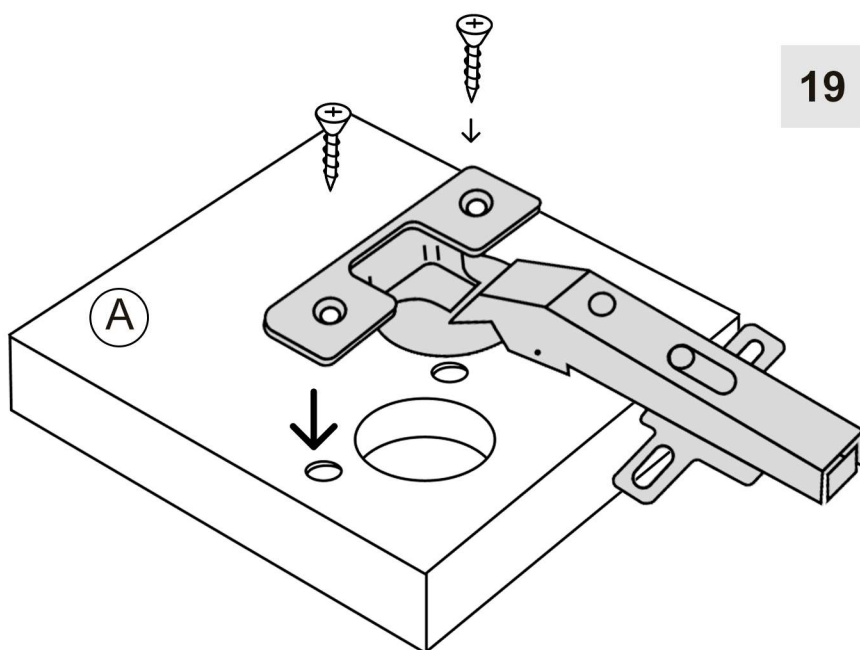
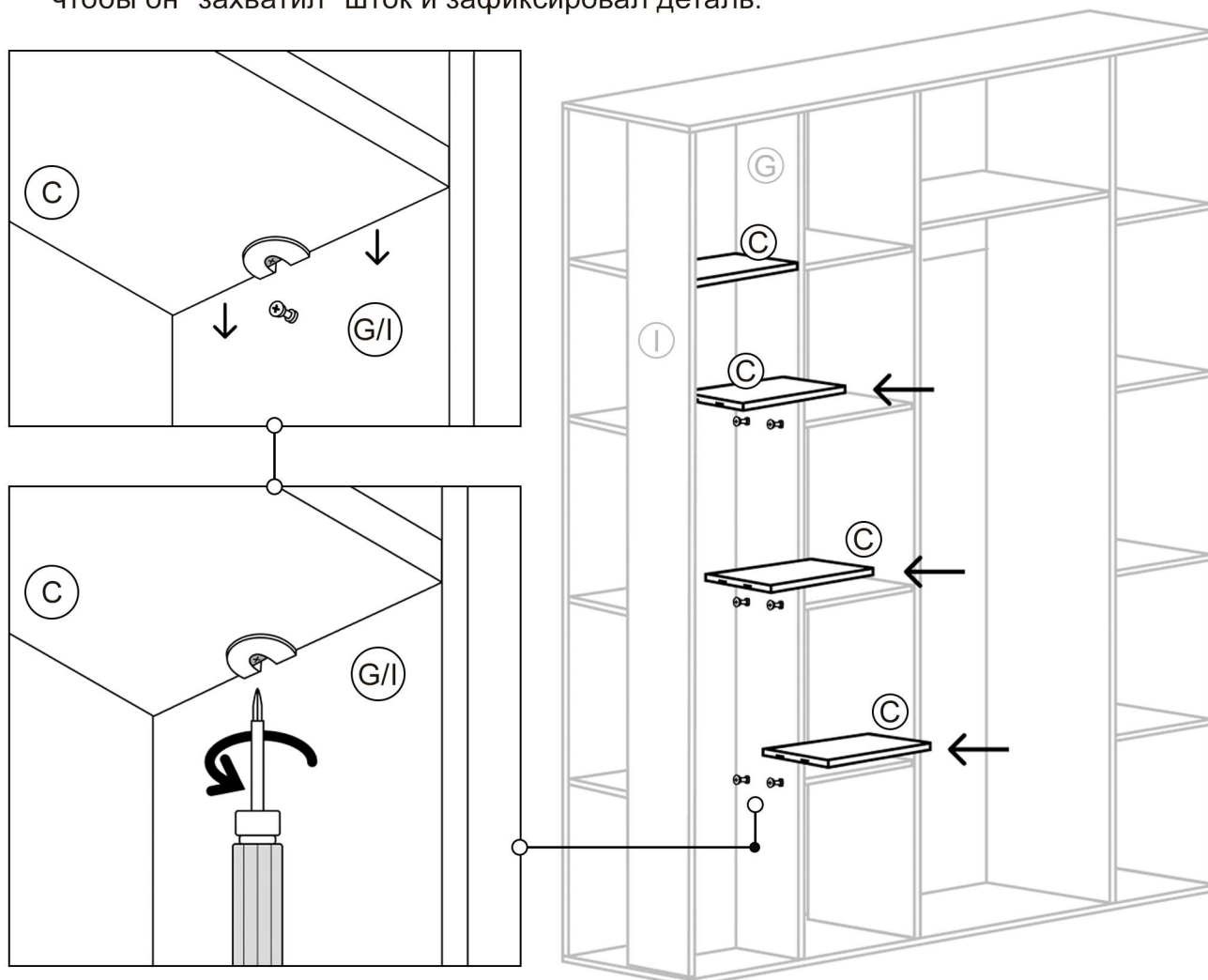


1 - стяжка эксцентрика

Если пенал расположен слева

18

Сведите детали (Боковая стойка 2 (I), Стойка 2 (G) и Полки 2 (C)) вместе так, чтобы шток вошел в отверстие эксцентрика. С помощью отвертки поверните эксцентрик по часовой стрелке, чтобы он "захватил" шток и зафиксировал деталь.



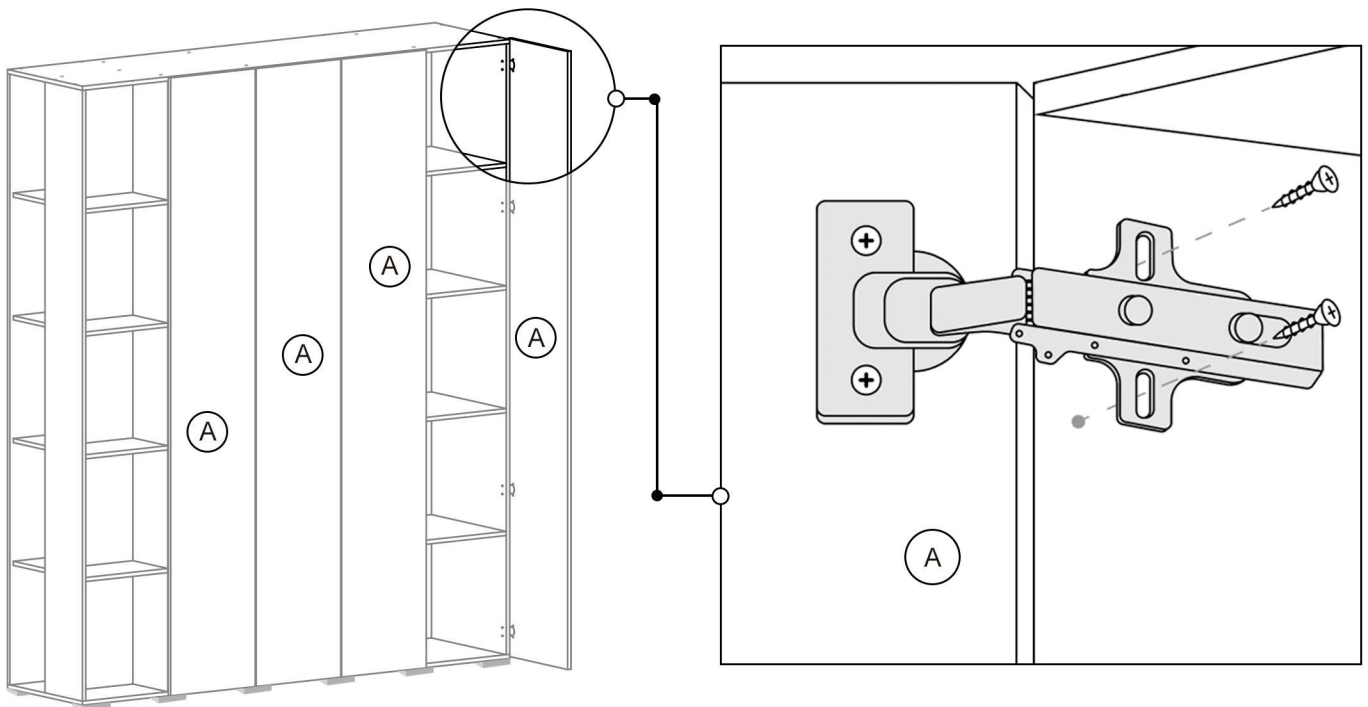
19

Установите петли в чаши на Мебельные фасады (А) и закрепите их саморезами.

Если пенал расположен слева

20

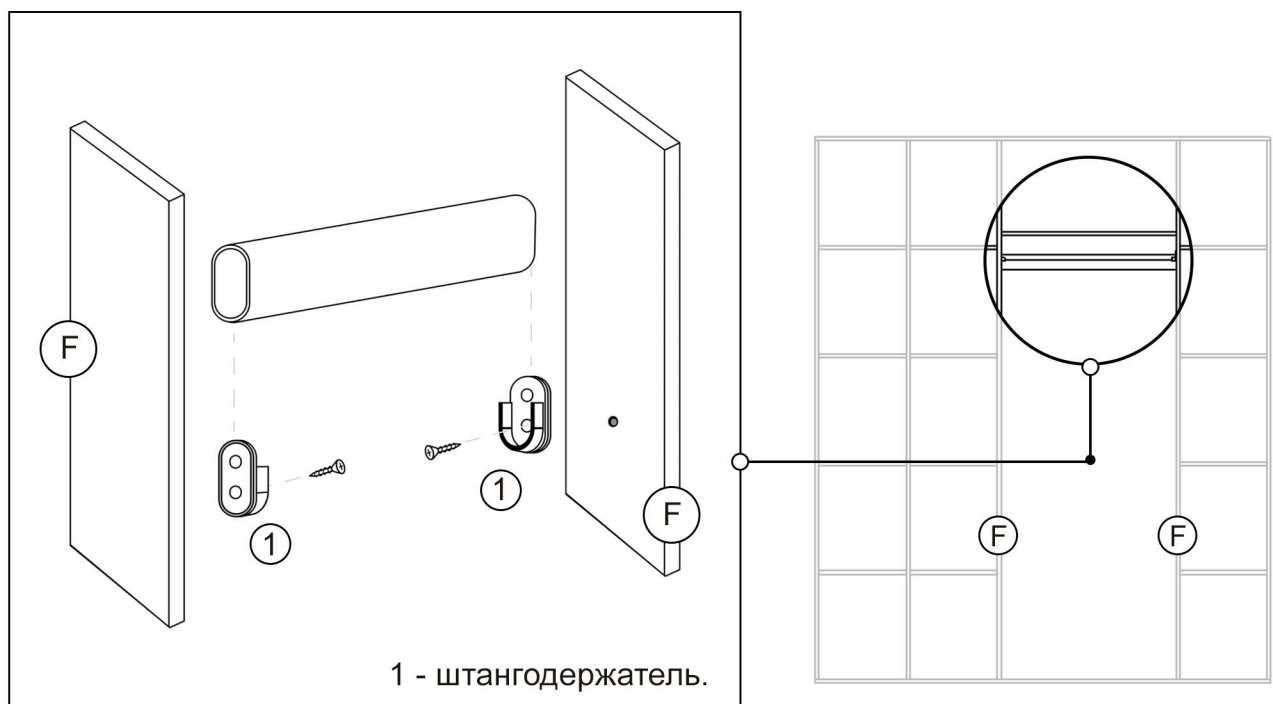
Поочередно установите Мебельные фасады (A) на стойки шкафа, закрепив петли саморезами. Отрегулируйте петли.



* При необходимости, закрепите изделие к стене на мебельные уголки

21

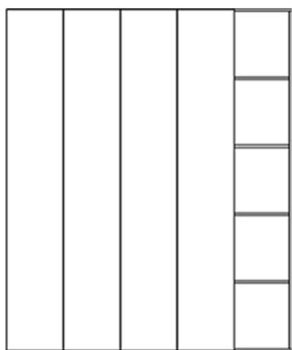
Найдите глухие отверстия под штангу в Стойках 1 (F). Установите штангодержатели при помощи саморезов и отвертки. Затем поместите трубу на штангодержатели.



1 - штангодержатель.

Изделие готово!

**Планета
МЕБЕЛИ**

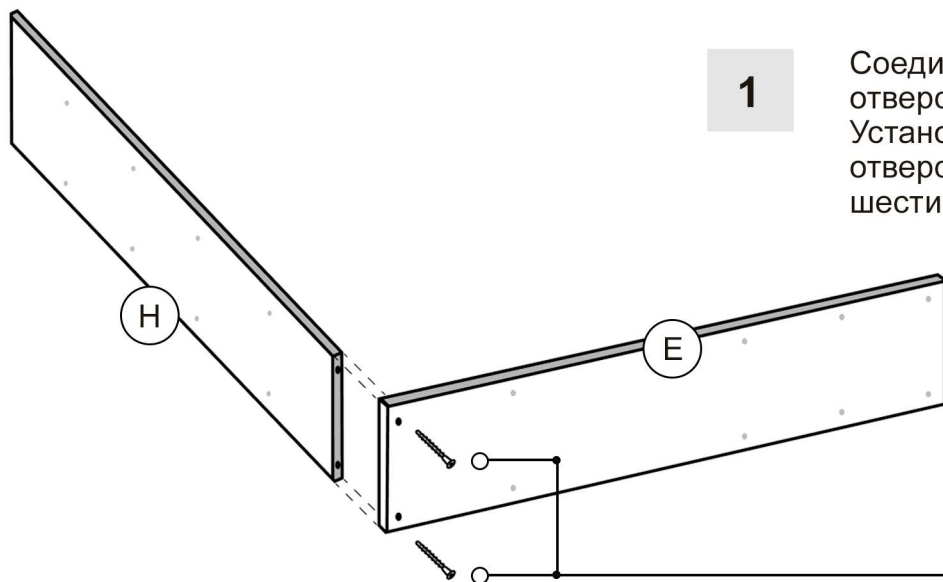


Сборка изделия

Для облегчения процесса сборки перед началом монтажа, определите, с какой стороны будет размещаться пенал

Если пенал расположен справа

■ - отсутствие кромки по краю детали

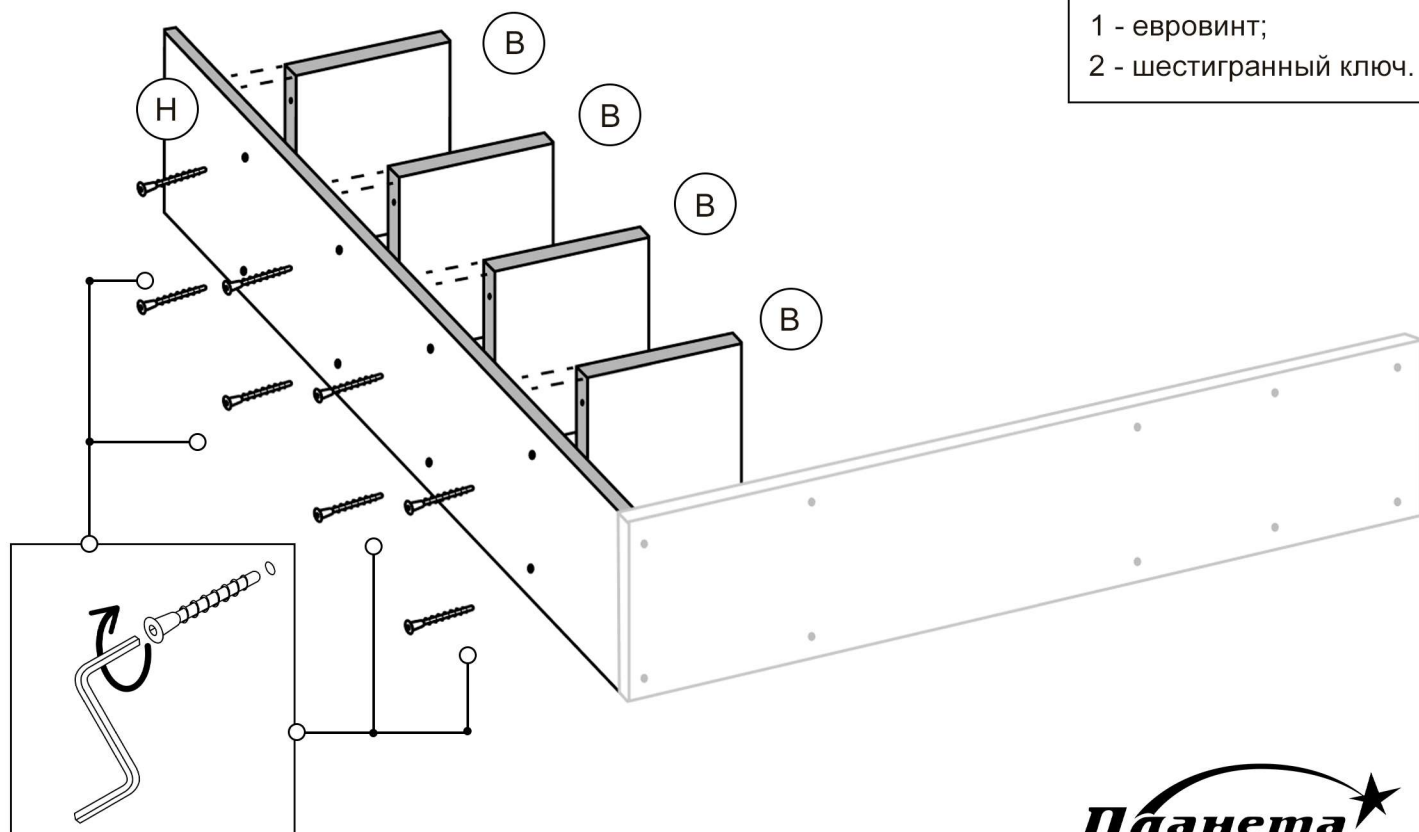


1

Соедините отверстия Крышки (Е) и отверстия Боковой стойки 1 (Н). Установите евровинты в сквозные отверстия в Крышке (Е) и затяните шестигранным ключом.

2

Соедините отверстия Боковой стойки 1 (Н) и Полки 1 (В). Установите евровинты в сквозные отверстия Боковой стойки 1 (Н) и затяните шестигранным ключом.

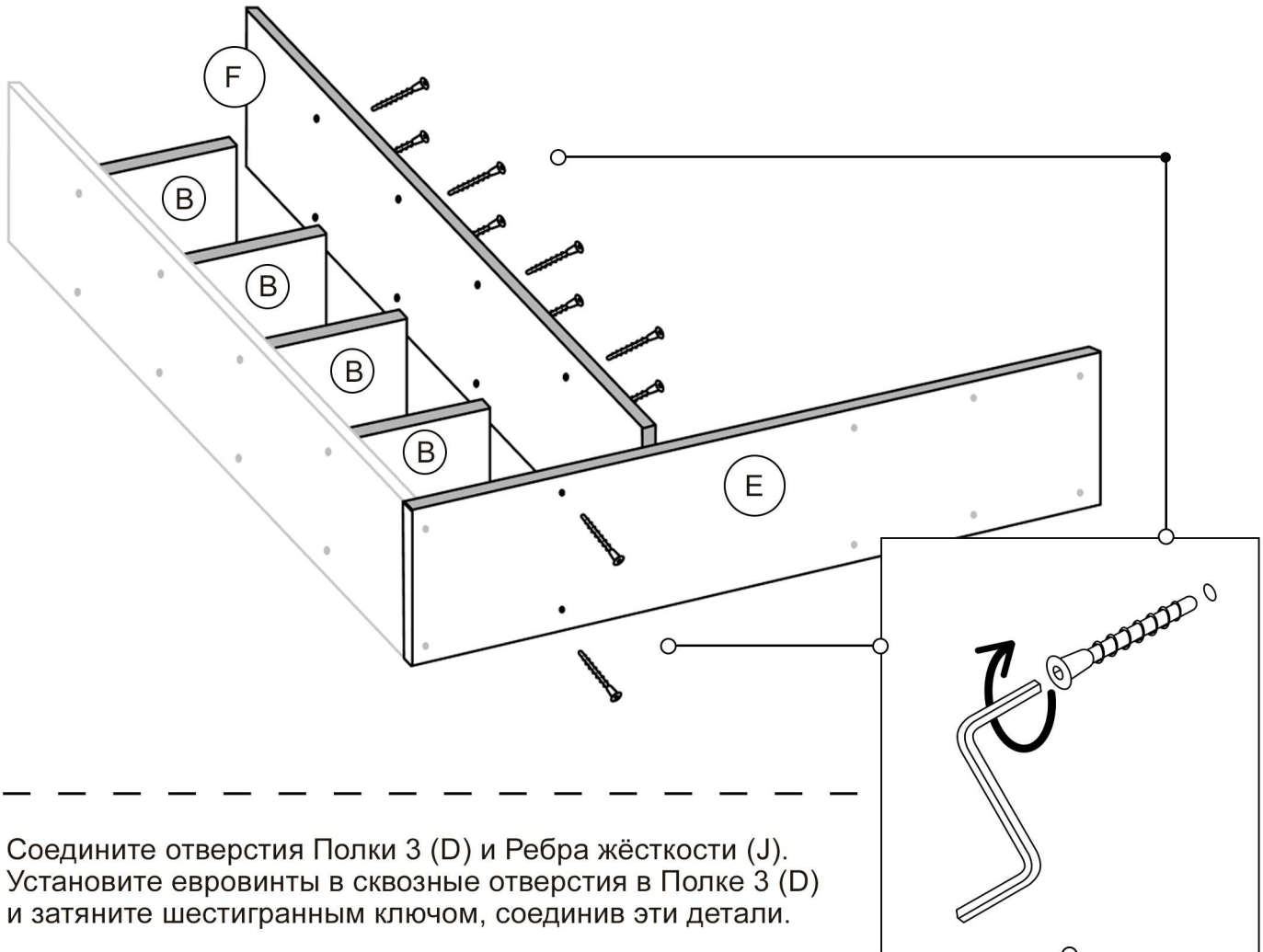


Если пенал расположен справа

■ - отсутствие кромки по краю детали

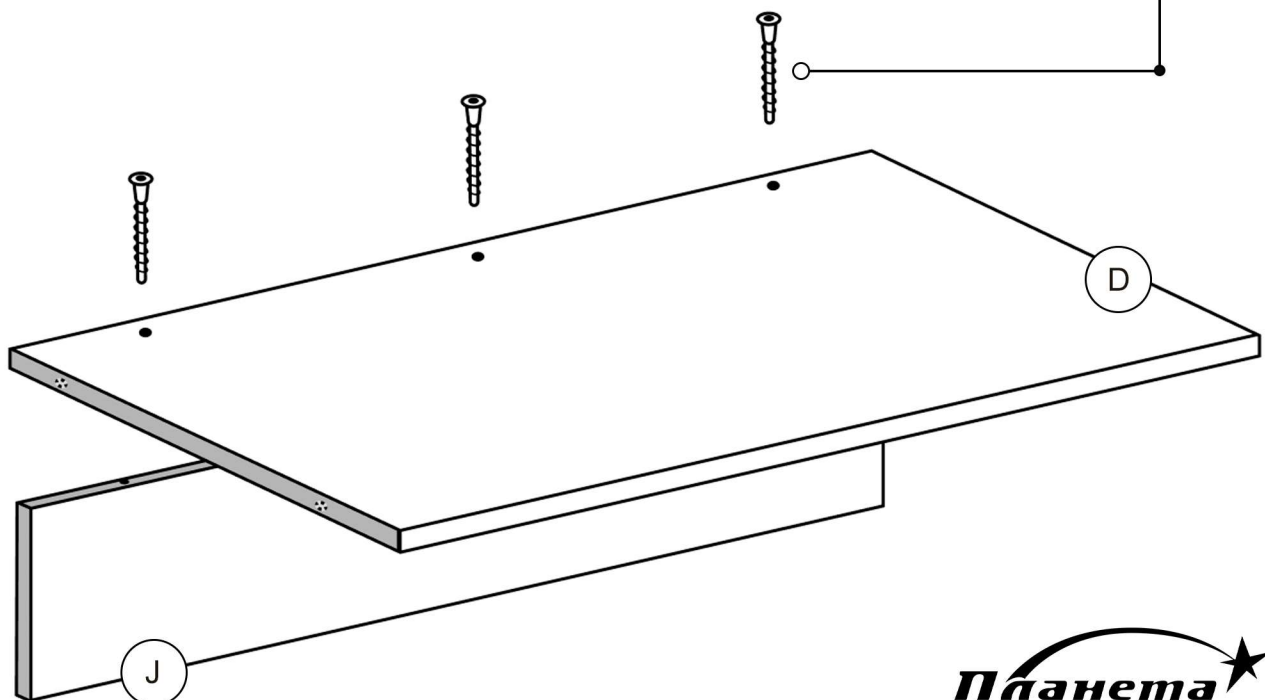
3

Поочередно соедините отверстия Полка 1 (B) и отверстия Стойки 1 (F). Установите евровинты в сквозные отверстия в Стойке 1 (F) затяните шестигранным ключом. Затем установите евровинты в сквозные отверстия в Крышке (E) и затяните шестигранным ключом.



4

Соедините отверстия Полки 3 (D) и Ребра жёсткости (J). Установите евровинты в сквозные отверстия в Полке 3 (D) и затяните шестигранным ключом, соединив эти детали.

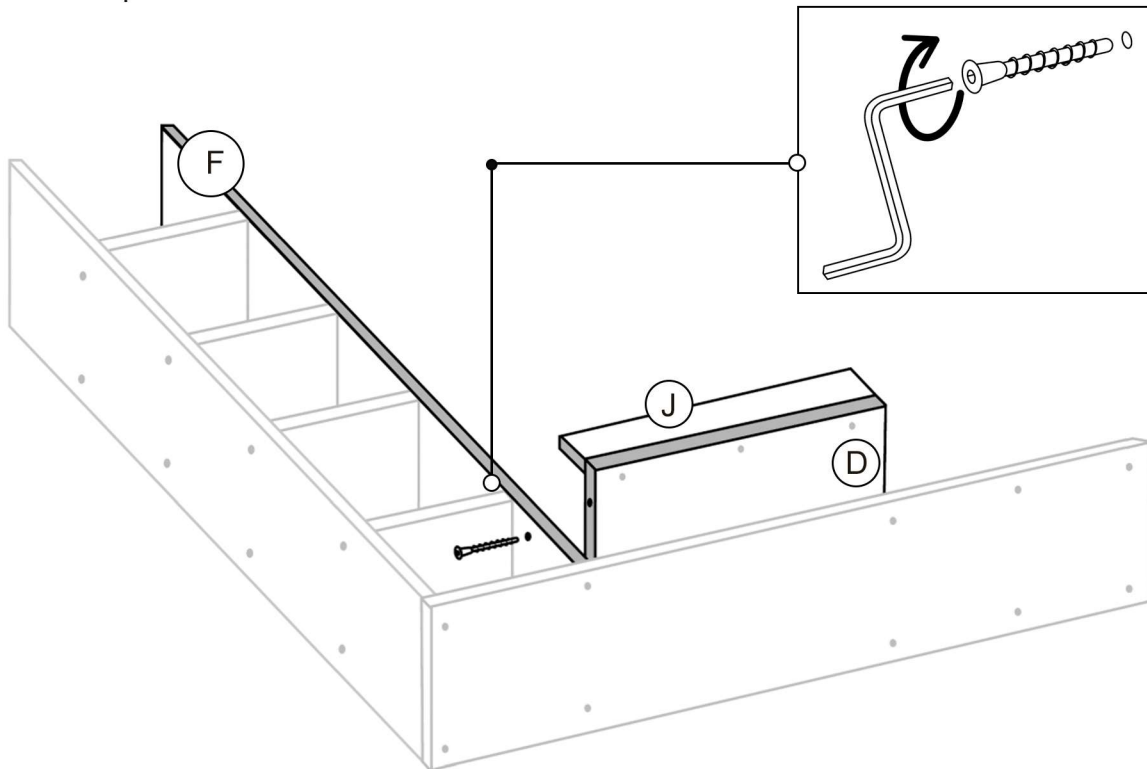


Если пенал расположен справа

■ - отсутствие кромки по краю детали

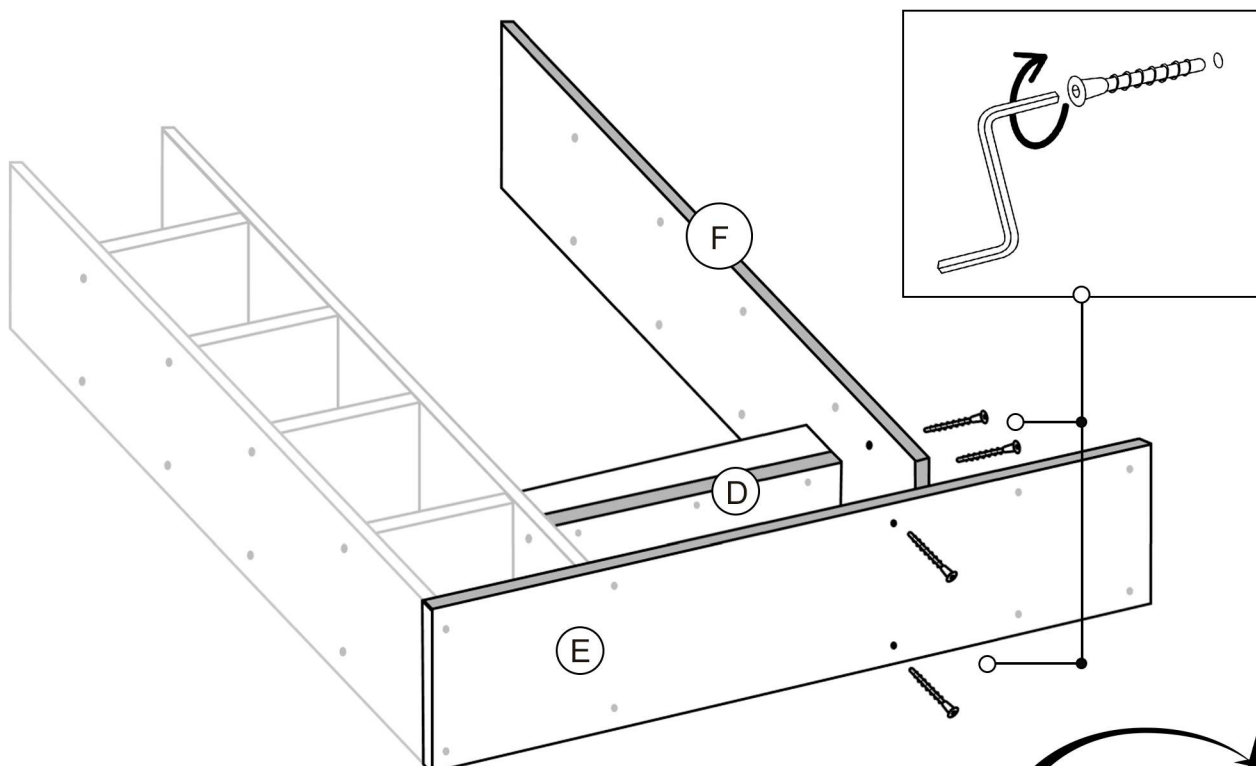
5

Соедините отверстия получившейся детали (Полка 3 (D) и Ребро жёсткости (J)) и Стойки 1 (F). Установите евровинты в сквозные отверстия в Стойке 1 (F) и затяните шестигранным ключом.



6

Соедините отверстия Полки 3 (D) и Стойки 1 (F). Установите евровинты в сквозные отверстия в Стойке 1 (F) и затяните шестигранным ключом. Затем установите евровинты в сквозные отверстия в Крышке (E) и затяните шестигранным ключом.

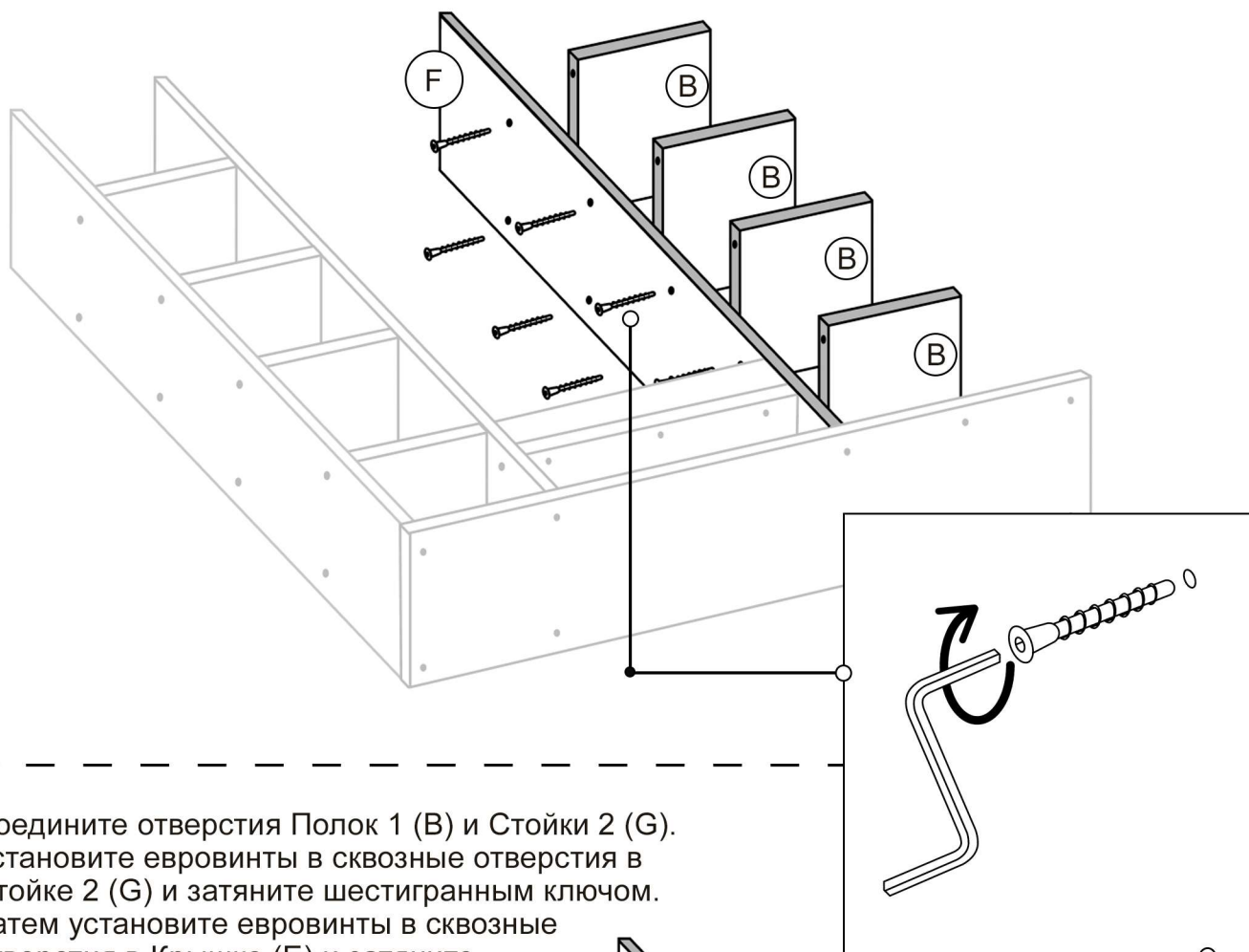


Если пенал расположен справа

■ - отсутствие кромки по краю детали

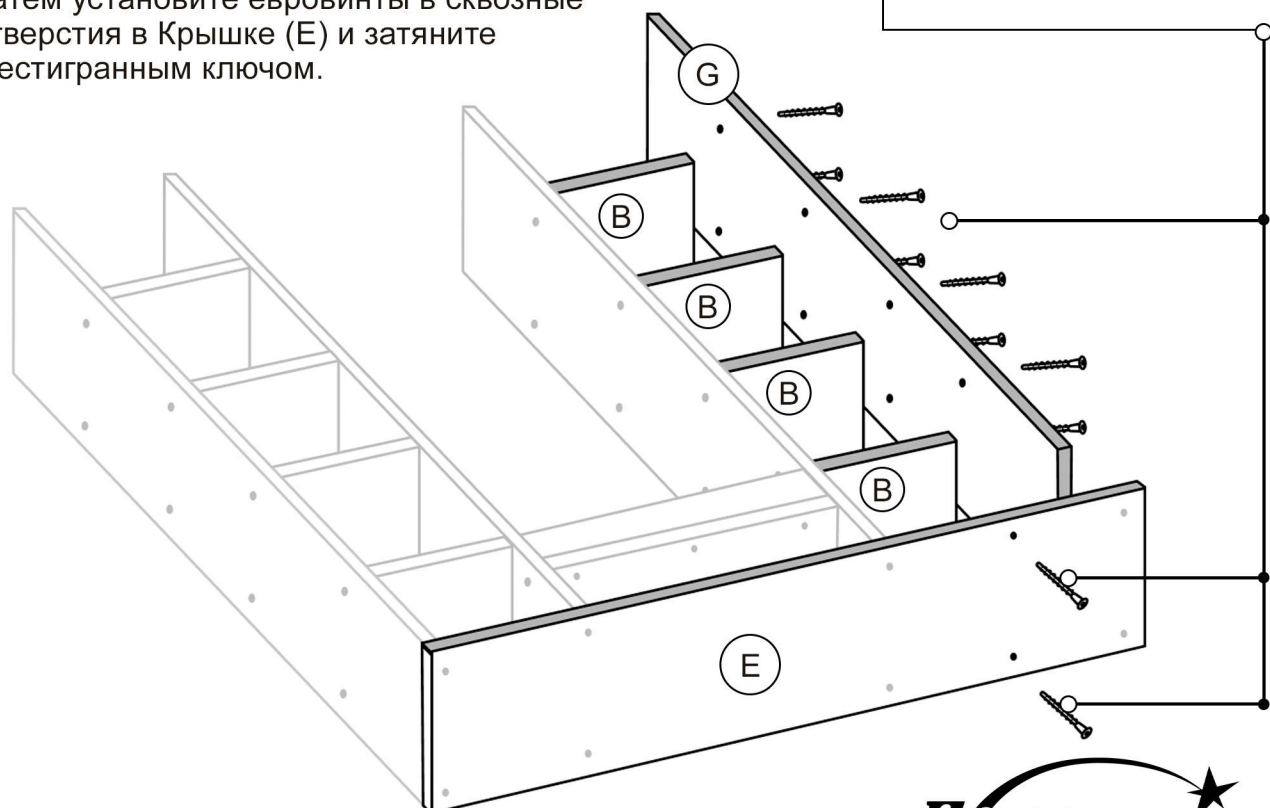
7

Поочередно соедините отверстия Стойки 1 (F) и отверстия Полка 1 (B). Установите евроинты в сквозные отверстия в Стойке 1 (F) и затяните шестигранным ключом.



8

Соедините отверстия Полка 1 (B) и Стойки 2 (G). Установите евроинты в сквозные отверстия в Стойке 2 (G) и затяните шестигранным ключом. Затем установите евроинты в сквозные отверстия в Крышке (E) и затяните шестигранным ключом.

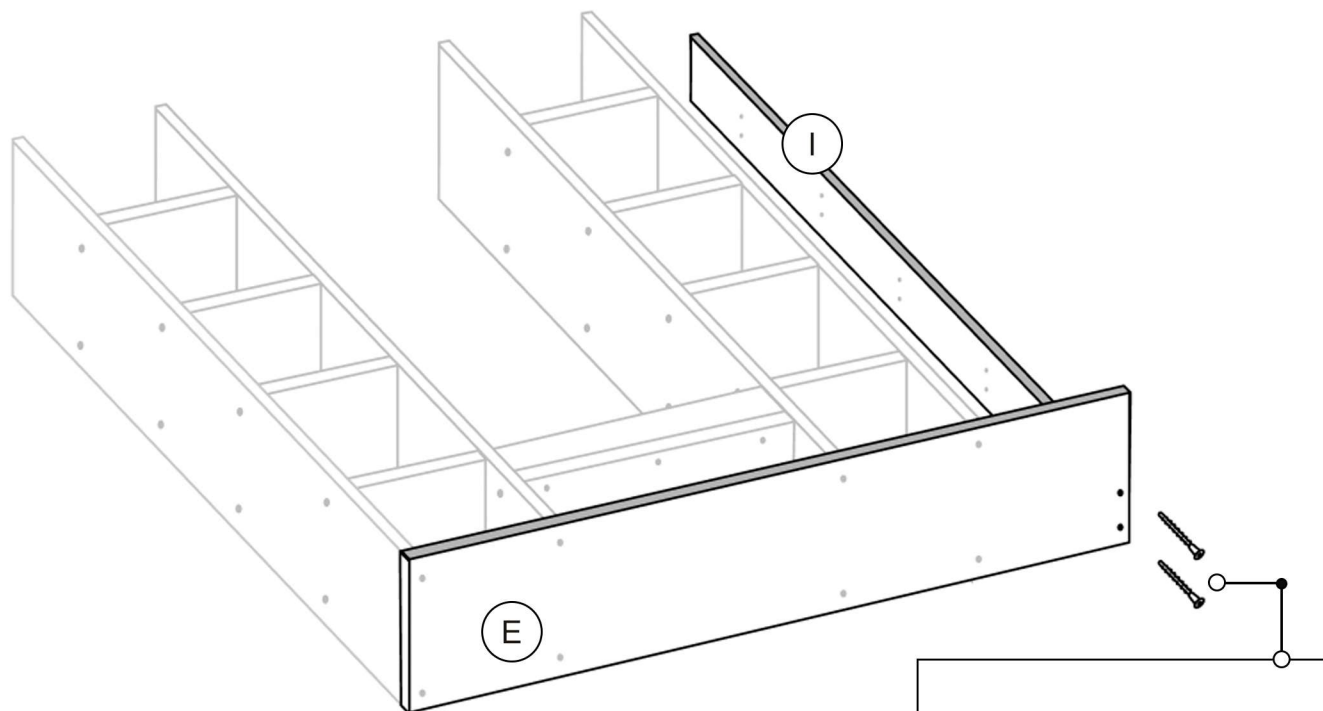


Если пенал расположен справа

■ - отсутствие кромки по краю детали

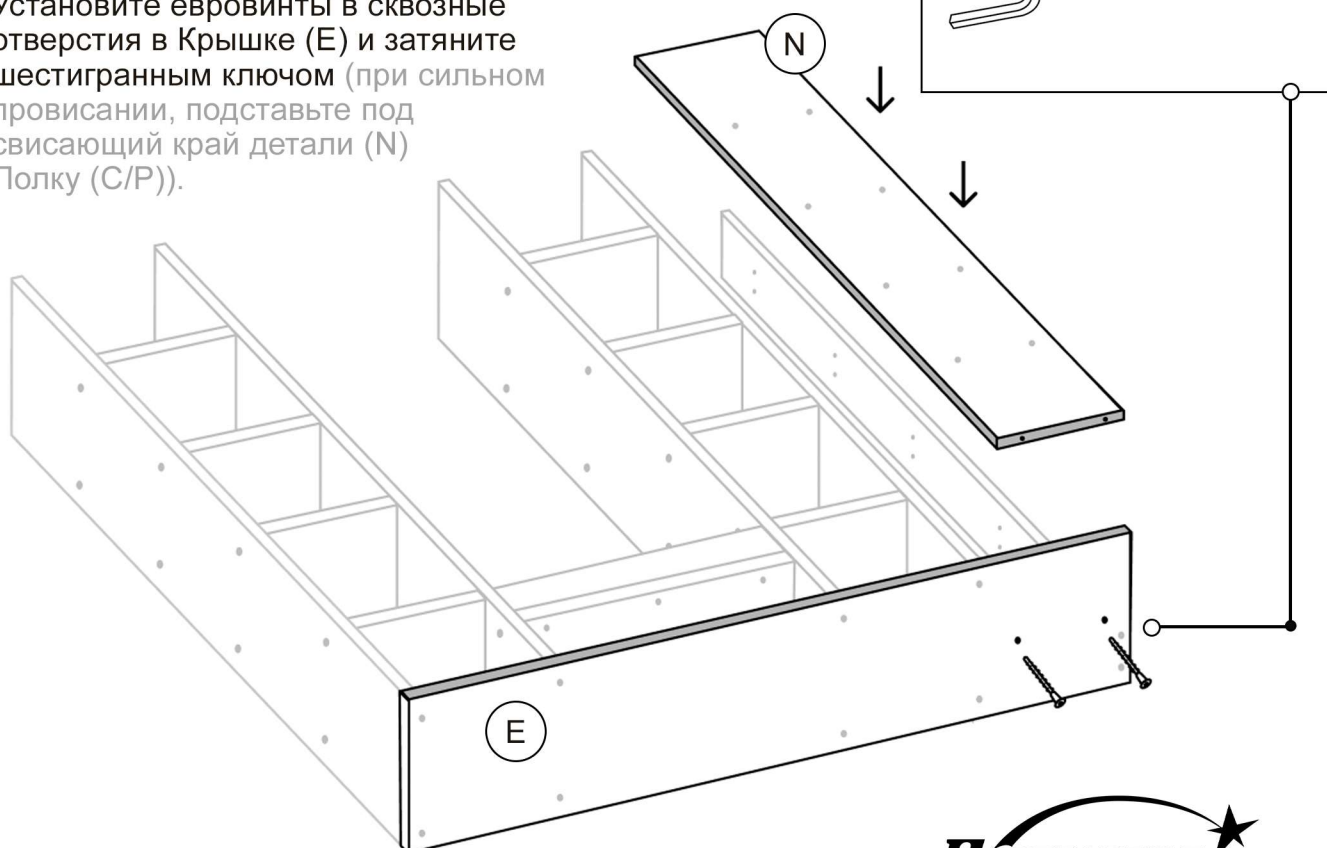
9

Соедините отверстия Крышки (E) и отверстия Боковой стойки 2 (I). Установите евроинты в сквозные отверстия в Крышке (E) и затяните шестигранным ключом.



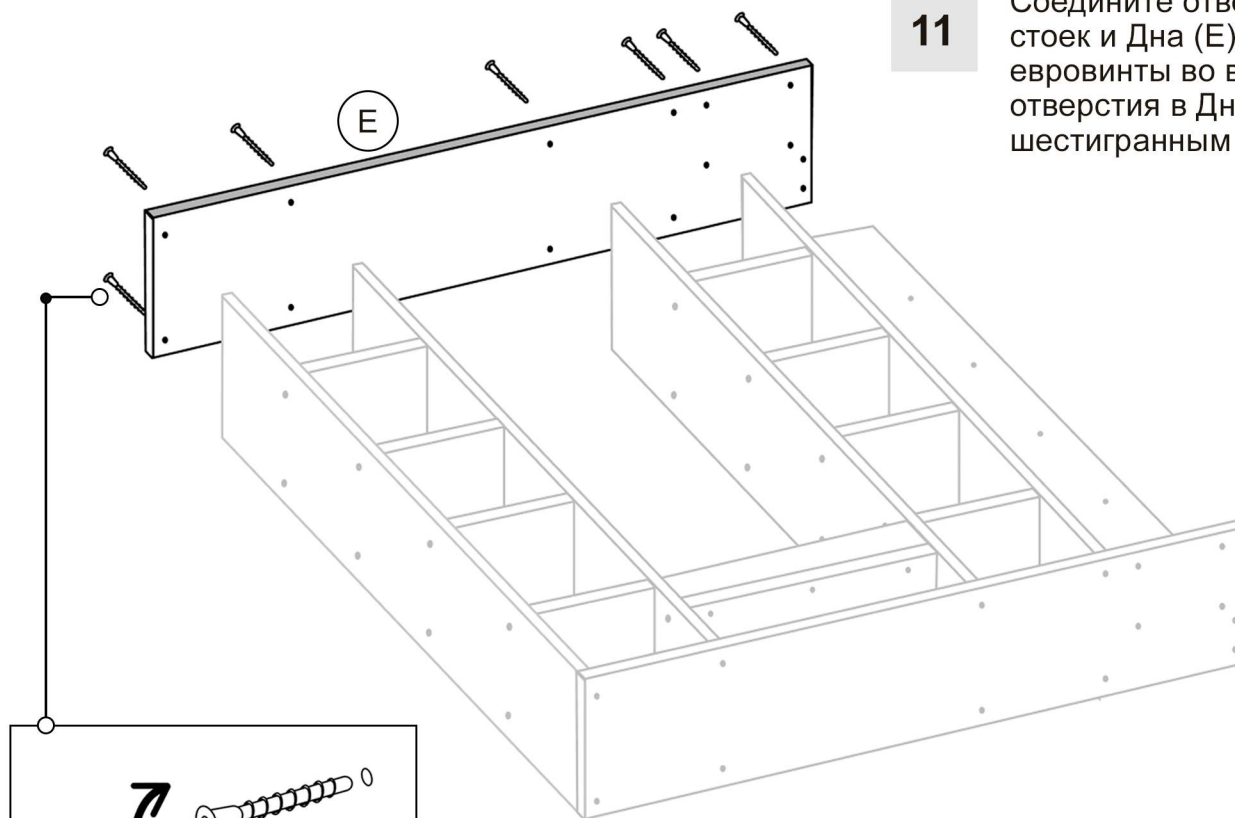
10

Соедините отверстия Крышки (E) и отверстия Задней стенки ЛДСП (N). Установите евроинты в сквозные отверстия в Крышке (E) и затяните шестигранным ключом (при сильном провисании, подставьте под свисающий край детали (N) Полку (С/Р)).



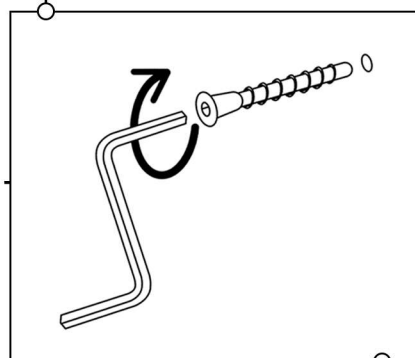
Если пенал расположен справа

■ - отсутствие кромки по краю детали



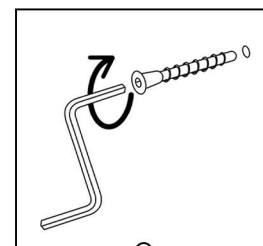
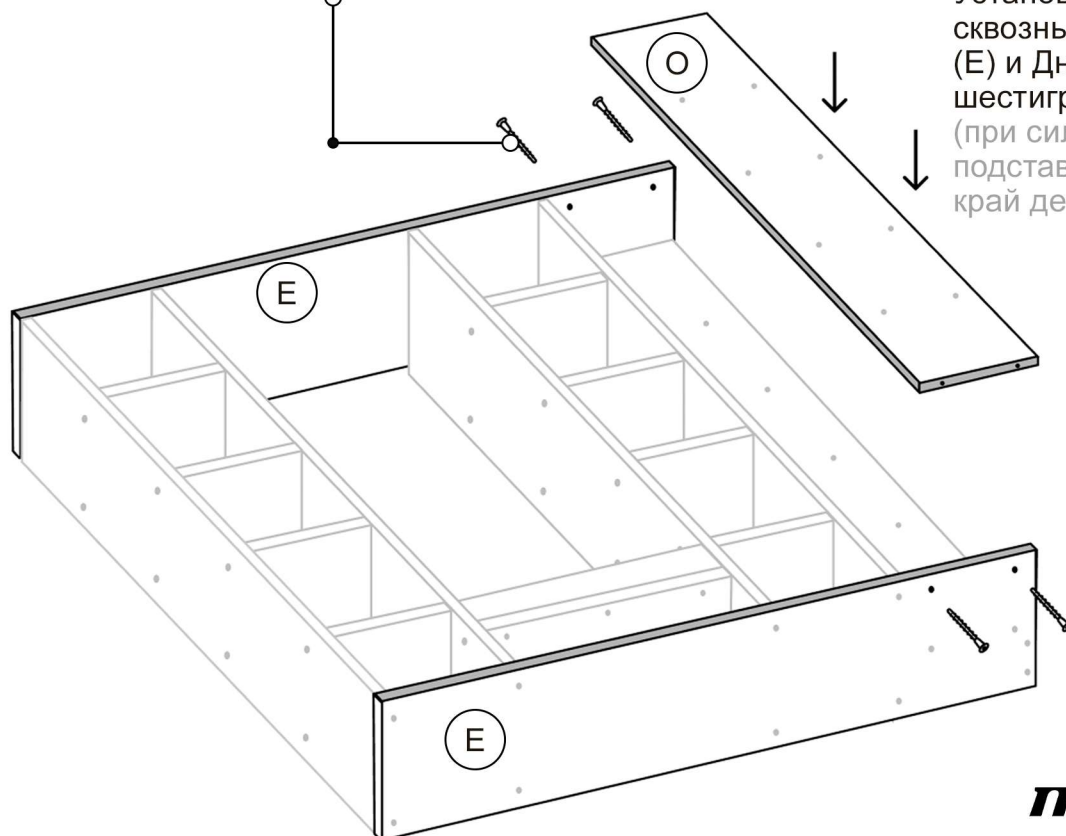
11

Соедините отверстия всех стоек и Дна (Е). Установите евровинты во все сквозные отверстия в Дне (Е) и затяните шестигранным ключом.



12

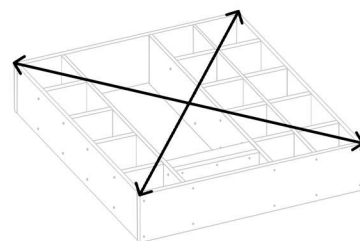
Соедините отверстия Крышки (Е), Дна (Е) и отверстия Задней стенки ЛДСП (О). Установите евровинты в сквозные отверстия в Крышке (Е) и Дне (Е) и затяните шестигранным ключом. (при сильном провисании, подставьте под свисающий край детали (О) Полку (С/Р)).



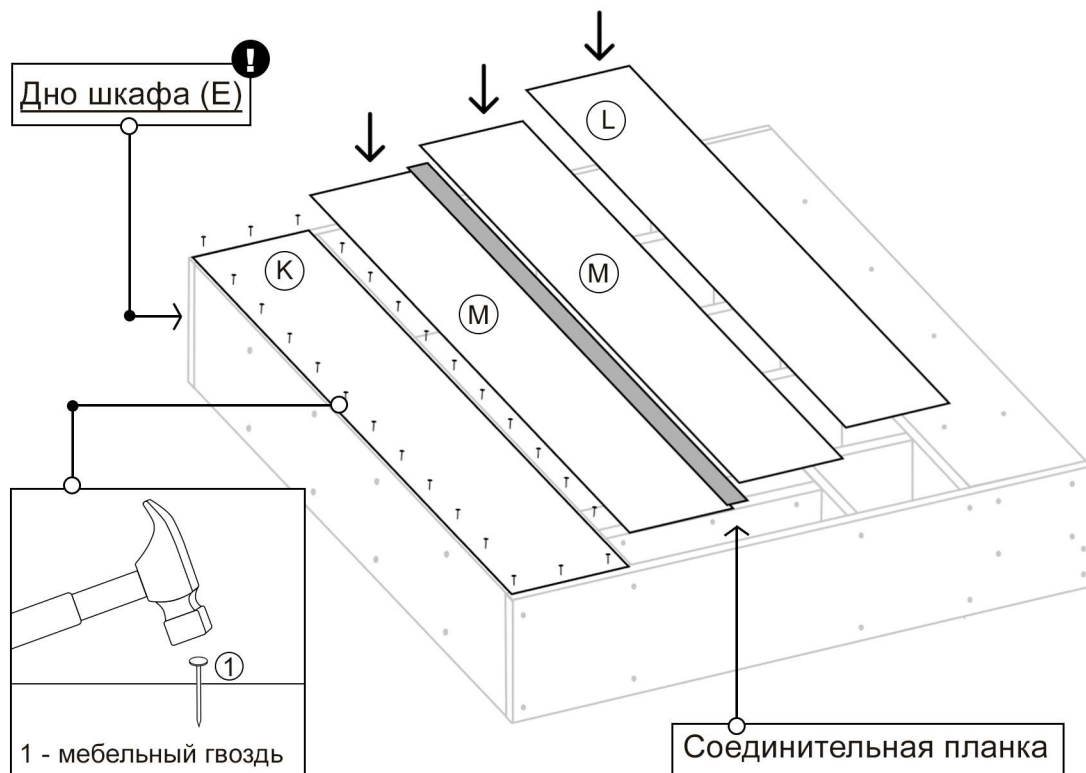
Если пенал расположен справа

13

Проведите измерение диагоналей шкафа. Если диагонали равны, значит конструкция собрана верно. **ВНИМАНИЕ!** Определите положение Дна (Е). С помощью саморезов и шуруповерта установите мебельные ножки на Дно (Е), как указано на схеме расположения ножек, и отрегулируйте их высоту. Затем поочередно прибейте задние стенки изделия мебельными гвоздями, заранее соединив детали (М) планкой, в месте, указанном на схеме.



*проведите измерение диагоналей шкафа



* оптимальное расстояние между гвоздями - 20см

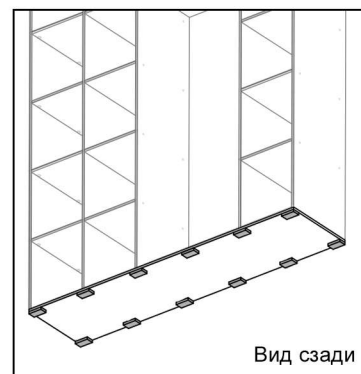
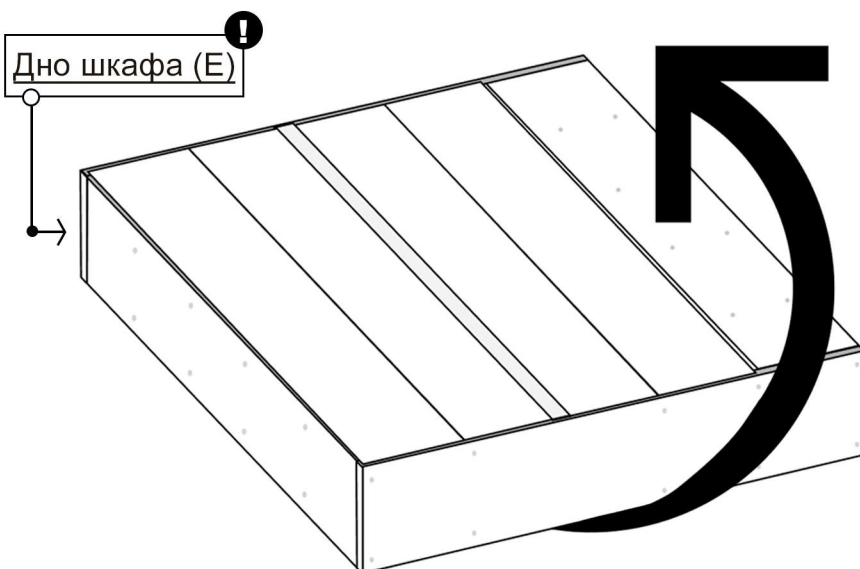


Схема расположения ножек

*рекомендуем располагать ножки под стойками шкафа



1 - регулируемая ножка;
2 - саморез.



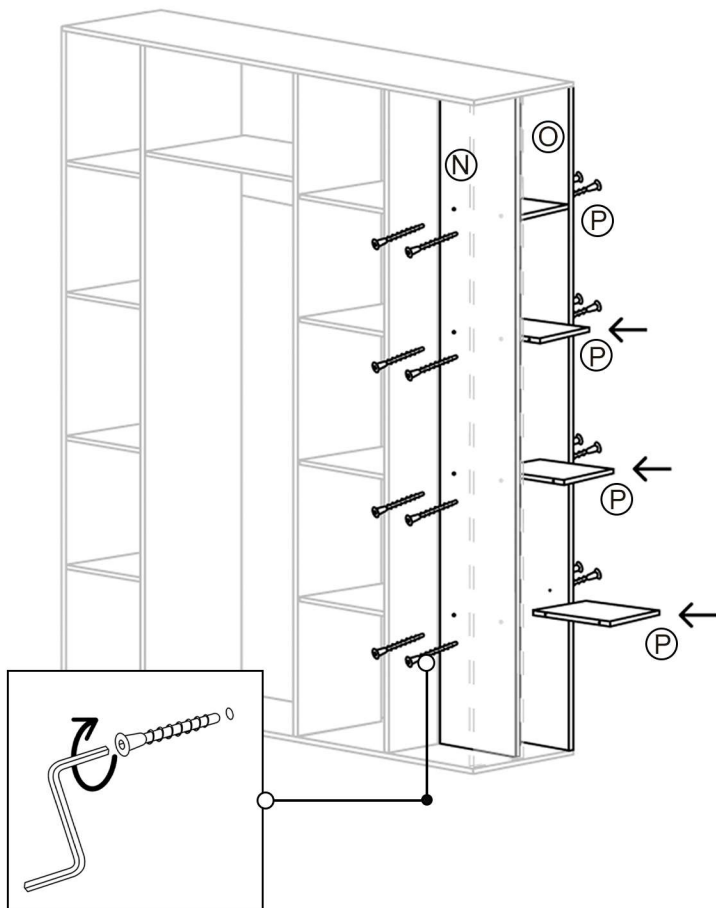
14

Поднимите шкаф, установив его на ножки. Сдвиньте изделие на необходимое Вам место в комнате. Проведите повторную регулировку высоты ножек.

Если пенал расположен справа

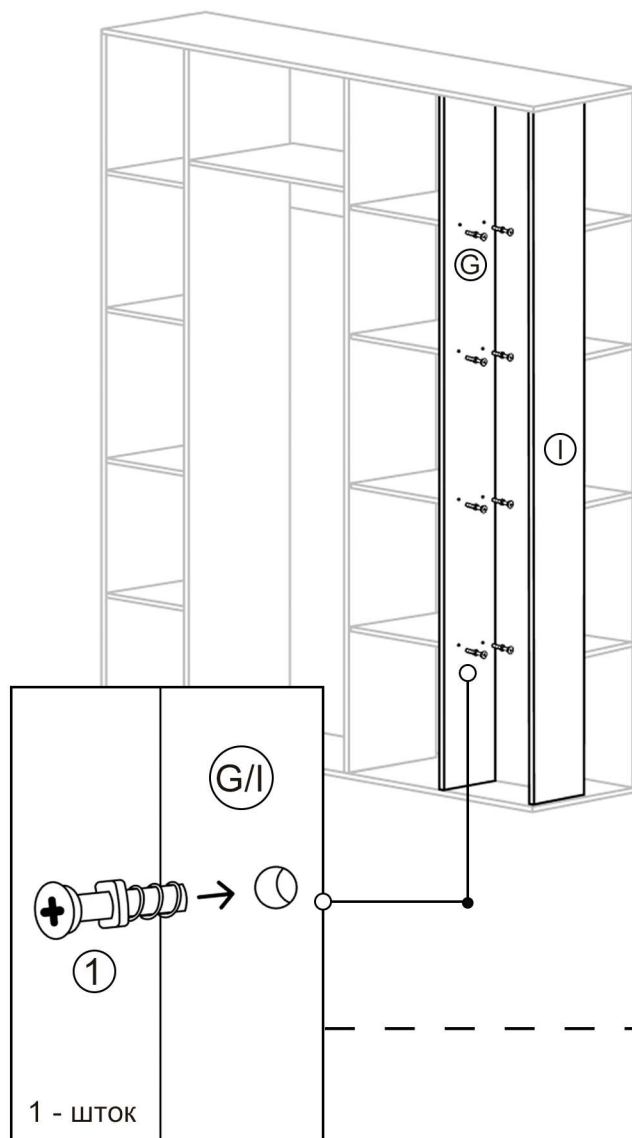
15

Поочередно соедините отверстия Полка 4 (P) и отверстия Задних стенок ЛДСП (N и O). Установите евровинты в сквозные отверстия в Задних стенках (N) затяните шестигранным ключом.



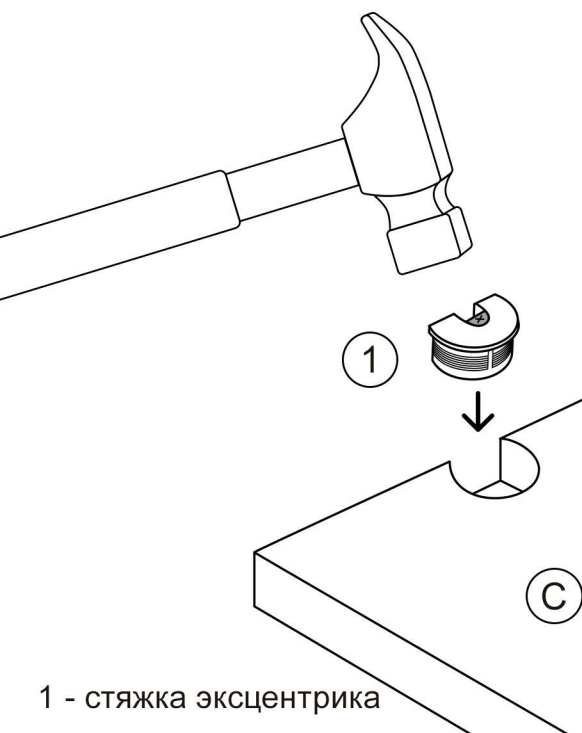
16

Установите металлические штоки эксцентриков в готовые глухие отверстия Боковой стойки 2 (I) и Стойки 2 (G)



17

Установите стяжку эксцентрика в глухие отверстия всех Полков 2 (C).

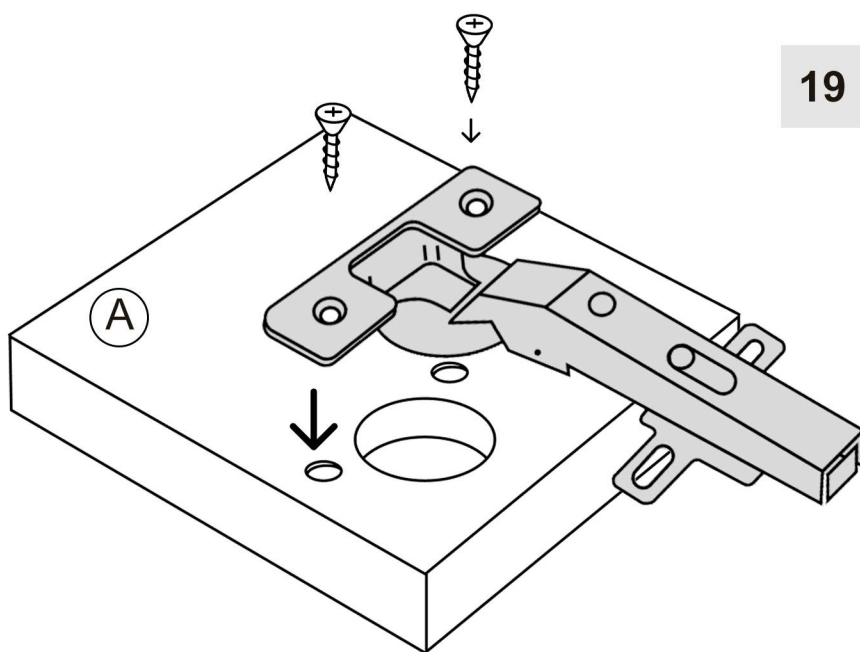
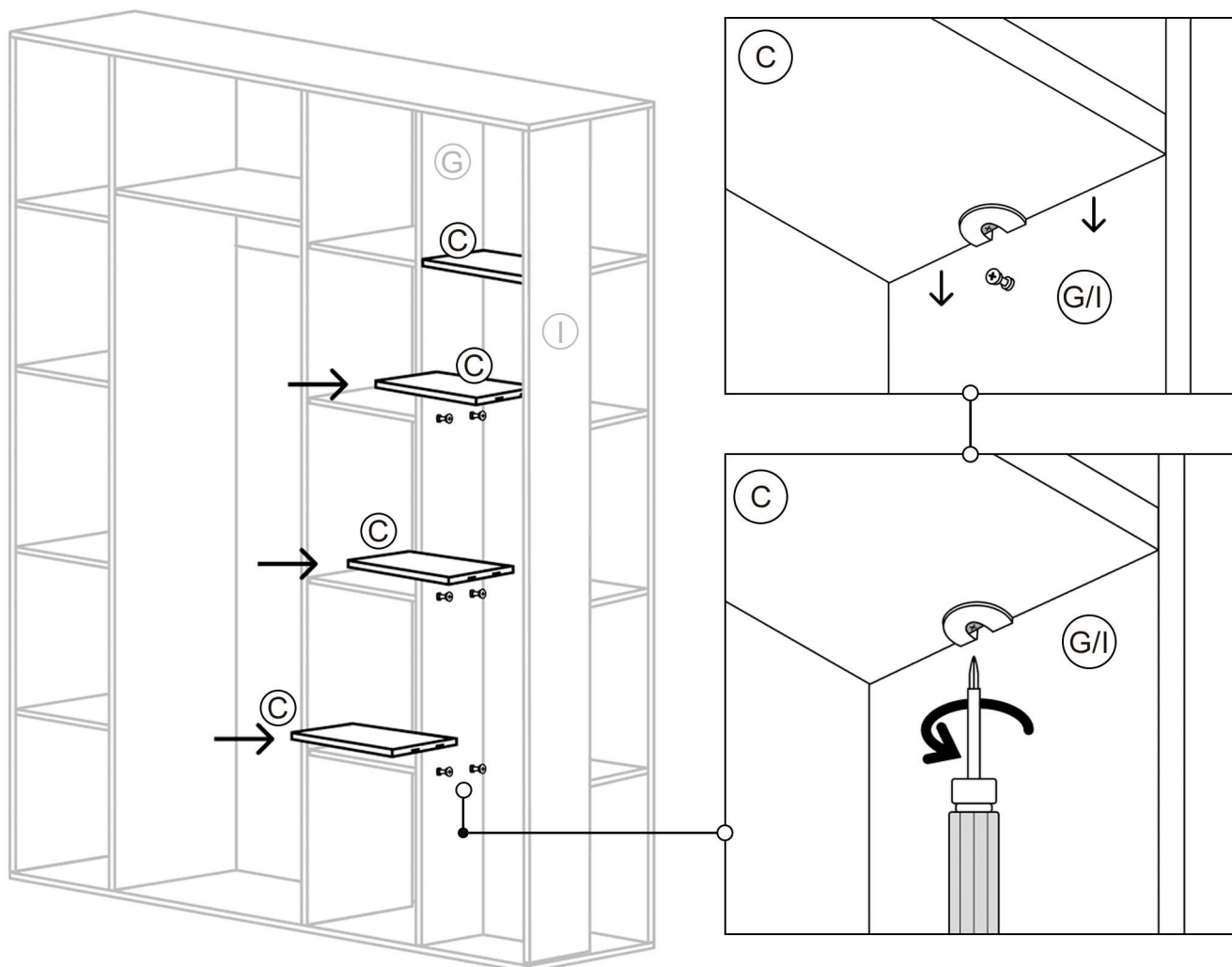


1 - стяжка эксцентрика

Если пенал расположен справа

18

Сведите детали (Боковая стойка 2 (I), Стойка 2 (G) и Полки 2 (C)) вместе так, чтобы шток вошел в отверстие эксцентрика. С помощью отвертки поверните эксцентрик по часовой стрелке, чтобы он "захватил" шток и зафиксировал деталь.



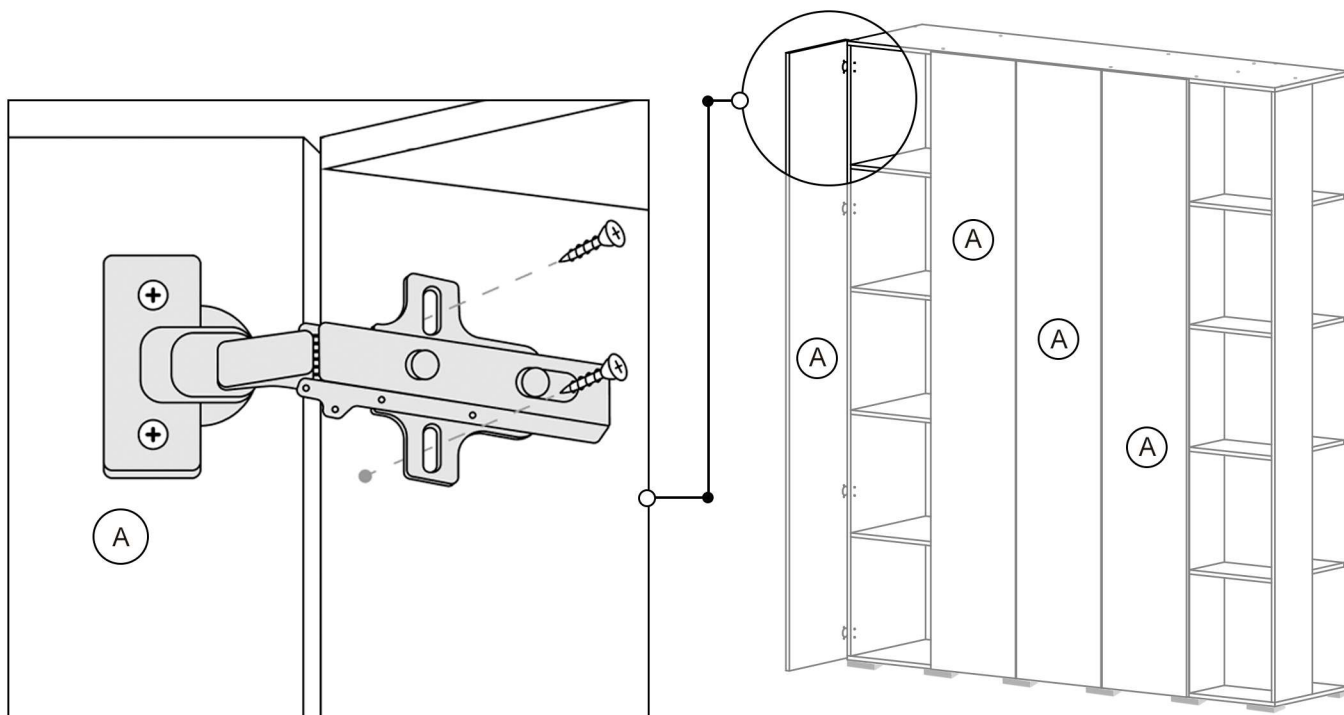
19

Установите петли в чаши на Мебельные фасады (А) и закрепите их саморезами.

Если пенал расположен справа

20

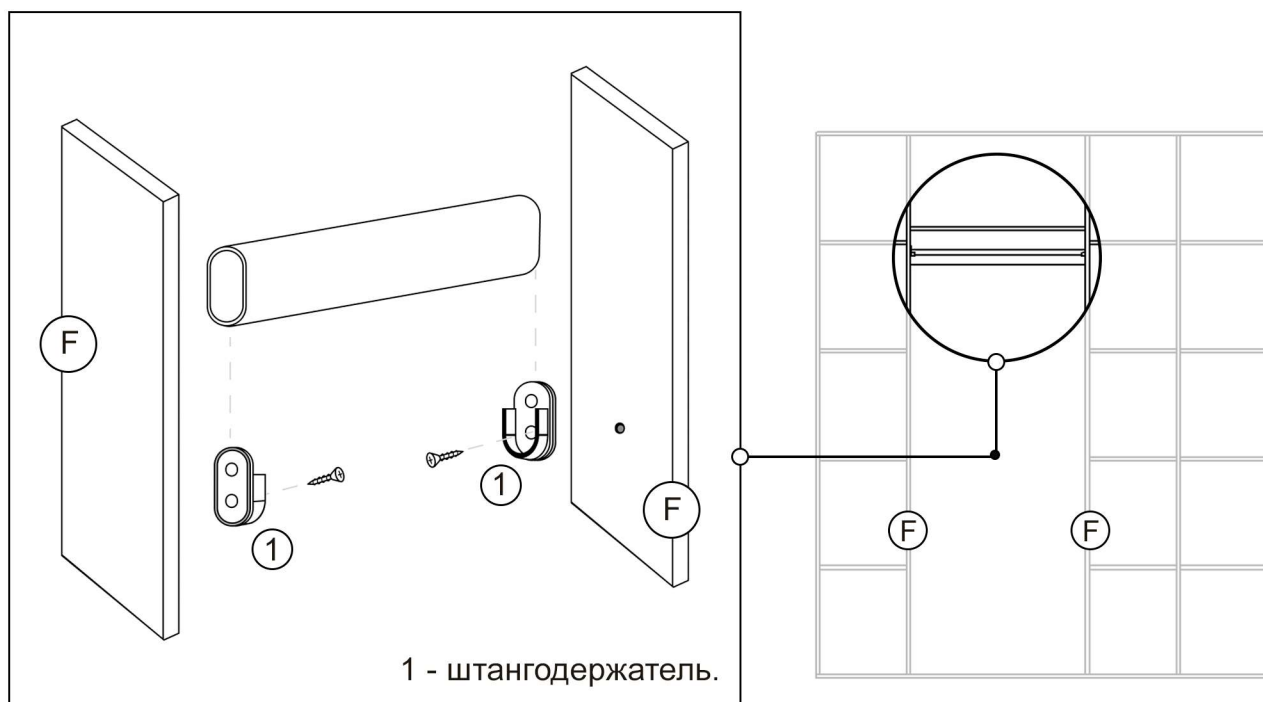
Поочередно установите Мебельные фасады (А) на стойки шкафа, закрепив петли саморезами. Отрегулируйте петли.



* При необходимости, закрепите изделие к стене на мебельные уголки

21

Найдите глухие отверстия под штангу в Стойках 1 (F). Установите штангодержатели при помощи саморезов и отвертки. Затем поместите трубу на штангодержатели.



Изделие готово!

**Планета
МЕБЕЛИ**

Правила эксплуатации

1. Общие рекомендации

Используйте шкаф только по прямому назначению: для хранения одежды, белья и бытовых предметов;
Избегайте механических ударов, толчков и избыточных нагрузок на элементы конструкции.

2. Условия эксплуатации

Температура: от +10 до +35 С;
Влажность: от 30% до 70% без резких перепадов;
Избегайте прямого контакта с водой и размещения рядом с отопительными приборами.

3. Поверхности из ЛДСП / МДФ

Протирайте мягкой влажной тканью, не используйте абразивные или кислотные моющие средства;
Не ставьте на поверхность горячие предметы, утюги, плойки и пр.;
При попадании жидкости - немедленно вытереть насухо.

4. Доводчики

Не закрывайте двери и ящики с усилием - доводчики работают автоматически;
Не держите дверцы «на весу» - это приводит к расшатыванию механизма;
Один раз в 6 месяцев рекомендуется проверка креплений и смазка (по инструкции производителя фурнитуры).

5. Ящики и направляющие

Максимальная нагрузка на один ящик: не более 10кг.;
Полностью выдвигайте ящик только при необходимости;
Не используйте ящики в качестве подставок или опор.

6. Полки

Максимальная нагрузка на одну полку: до 15кг (при равномерном распределении);
Не размещайте тяжёлые предметы ближе к краям полки.

7. Штанга для одежды

Максимальная нагрузка: до 20кг;
Не вешайте чрезмерное количество вещей: это может привести к деформации штанги или вырыву креплений.

8. Безопасность

Не позволяйте детям забираться внутрь или подвешиваться на элементы шкафа;
При переезде шкаф рекомендуется транспортировать в разобранном виде.



📍 г.Оренбург, ул.Онежская, 52/1

☎ 8 (800) 700-53-56

✉ info@planeta56.ru

Планета
МЕБЕЛИ